



Elektrogrill mit Gestell
Gril électrique avec étagère
Grill elettrico con piedistallo



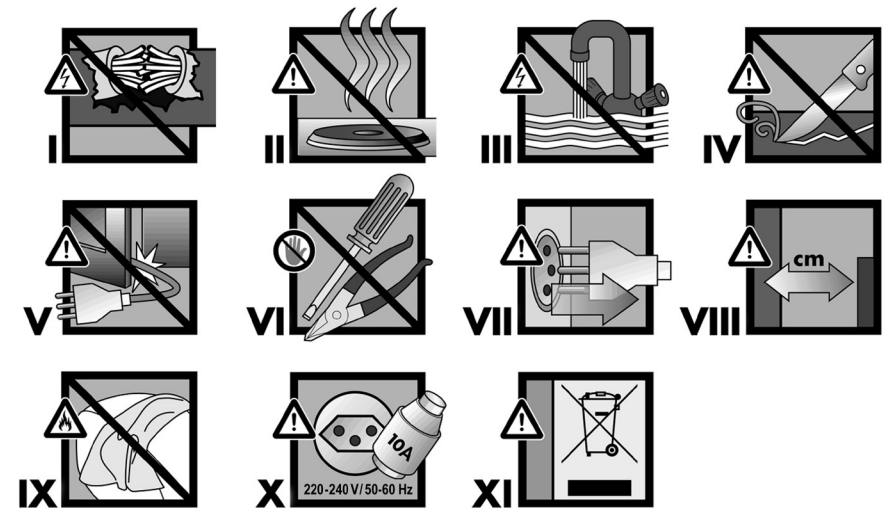
Fust Service
0848 559 111 • www.fust.ch

Betty Bossi

Inhalt / Sommaire / Indice

Sicherheit	4
Sicherheitshinweise	7
Gerätebeschreibung	16
Thermostat	17
Vor der ersten Inbetriebnahme/Montage.....	18
Inbetriebnahme.....	23
Grillen beenden.....	24
Reinigung.....	24
Aufbewahrung.....	25
Problembehebung	26
Service	72
Reparatur	73
Technische Daten	74
Sécurité	5
Directives de sécurité.....	28
Description de l'appareil.....	38
Thermostat	39
Avant la première mise en service/Montage	40
Mise en service.....	45
En fin de cuisson	46
Nettoyage.....	46
Rangement	47
Dépannage	48
Service	72
Réparation	73
Données techniques.....	75
Sicurezza.....	6
Istruzioni di sicurezza	50
Descrizione del dispositivo	60
Termostato.....	61
Prima della prima messa in funzione/Montaggio.....	62
Messa in funzione	67
Dopo grigliata	68
Pulizia	68
Deposito	69
Risoluzione problemi	70
Servizio	72
Riparazione	73
Dati tecnici.....	76

Sicherheit / Sécurité / Sicurezza



Hinweise zum Verständnis

Die nummerierten Warnbilder zeigen Ihnen Hinweise, die für Ihre Sicherheit wichtig sind. Bitte befolgen Sie diese, um allfällige Verletzungen zu vermeiden.

- I.** Bei beschädigtem Netzkabel Gerät zum nächsten FUST-Reparaturdienst bringen.
- II.** Gerät nicht auf heiße Flächen stellen.
- III.** Gerät nicht unter fließendes Wasser halten oder in Wasser tauchen.
- IV.** Keine scharfen Gegenstände verwenden.
- V.** Netzkabel nicht einklemmen.

VI. Gerät nicht selbst reparieren.

VII. Netzstecker aus der Steckdose ziehen.

VIII. Raum freihalten für das Gerät.

IX. Gerät nicht bedecken.

X. Gerät nur an Steckdosen mit der vorgesehenen Spannung hängen, siehe „Stromanschluss“/ Seite 11.

XI. Alle Elektrogeräte müssen im Interesse der Umwelt am Ende ihrer Lebensdauer einer ordnungsgemässen Entsorgung zugeführt werden. Ausgedientes Gerät durch Abtrennen des Netzkabels unbrauchbar machen und in Ihre FUST-Verkaufsstelle zur kontrollierten Entsorgung bringen.

Remarques pour la compréhension

Les symboles d'avertissement numérotés du rabat de couverture vous montrent des directives qui sont importantes pour votre sécurité. Veuillez les observer pour éviter des blessures éventuelles.

- I.** Si le cordon est défectueux, apporter l'appareil au service de réparation FUST le plus proche.
- II.** Ne pas poser l'appareil sur des surfaces brûlantes.
- III.** Ne pas passer l'appareil sous l'eau courante ni le plonger dans l'eau.
- IV.** N'utilisez pas des objets coupants.
- V.** Veiller à ne pas coincer le cordon.
- VI.** Ne pas réparer vous-même l'appareil.

VII. Tirer la fiche hors de la prise.

VIII. Veiller à ce qu'il y ait suffisamment d'espace autour de l'appareil.

IX. Ne pas couvrir l'appareil.

X. Brancher l'appareil uniquement à une prise de courant de la tension indiquée, voir paragraphe „Branchement électrique“ / page 32.

XI. Afin de protéger l'environnement, tous les appareils électroniques doivent être éliminés dans le respect des dispositions applicables à la fin de leur durée de vie. Séparer le câble secteur de l'appareil usagé pour le rendre inutilisable et l'amener à votre point de vente FUST pour une élimination conforme.

Notizie per la comprensione

I segni d'avvertimento numerati al risvolto di copertina Le mostrano istruzioni importanti per la Sua sicurezza. Le rispetti, per favore, per evitare eventuali ferimenti.

I. In caso di un danneggiamento del cavo d'alimentazione consegnare l'apparecchio al più vicino centro di riparazione FUST.

II. Non posizionare l'apparecchio su una superficie calda.

III. Non porre l'apparecchio sotto l'acqua corrente né immergerlo in acqua.

IV. Non utilizzare oggetti taglienti.

V. Non incastrare il cavo d'alimentazione.

VI. Non eseguire alcuna riparazione sull'apparecchio.

VII. Estrarre la spina dalla presa di corrente.

VIII. Lasciare spazio libero attorno all'apparecchio.

IX. Non coprire l'apparecchio.

X. Allacciare l'apparecchio solamente a una presa di corrente con la tensione prevista, veda il paragrafo „Allacciamento elettrico“ / pg. 54.

XI. Nell'interesse dell'ambiente tutti gli apparecchi elettrici devono essere smaltiti correttamente al termine della loro vita. Rendere inutilizzabile il dispositivo fuori uso scollegando il cavo di alimentazione e portarlo al punto vendita FUST per uno smaltimento controllato.

Liebe Kundin, lieber Kunde

Wir gratulieren Ihnen zum Kauf dieses praktischen Elektrogrills von Betty Bossi und FUST, mit dem Sie bequem leckere Grillspezialitäten klassisch auf einem Elektrogrill mit Gestell oder ohne Gestell am Tisch zubereiten können.



Lesen Sie diese Gebrauchsanweisung vor der Installation und der ersten Inbetriebnahme des Gerätes aufmerksam durch.

Nur dann können Sie beste Ergebnisse und höchste Betriebssicherheit erzielen.

Beachten Sie unbedingt alle Sicherheitshinweise, um Unfälle und Schäden zu vermeiden. Bitte bewahren Sie diese Anleitung zum späteren Nachlesen sorgfältig auf.

⚡ Bringen Sie die stromführenden Teile niemals mit Wasser in Kontakt.



Achten Sie darauf, sich nicht am Geräteäusseren, an der Grillplatte bzw. dem heissen Dampf zu verbrühen! Berühren Sie die heissen Geräteteile nur an den Griffen oder verwenden Sie Kochhandschuhe!

Gebrauch

- Der Elektrogrill ist ausschliesslich für den privaten Gebrauch bestimmt. Verwenden Sie das Gerät nur wie in dieser Bedienungsanleitung beschrieben. Jeglicher Missbrauch des Gerätes ist wegen der damit verbundenen Gefahren strengstens verboten! Wird das Gerät zweckentfremdet oder falsch bedient, kann keine Haftung für eventuelle Schäden übernommen werden.

- Wird das Gerät für gewerbliche Zwecke eingesetzt, erlischt jeder Garantieanspruch.

- Verwenden Sie den Elektrogrill nur zum Grillen von Lebensmitteln. Jeder andere,

Sicherheitshinweise

vom Hersteller nicht empfohlene Einsatz, kann zu Bränden, Stromschlag oder Verletzungen führen.

- Bitte achten Sie darauf, dass das Gerät niemals mit Wasser in Kontakt kommen darf.
- Berühren Sie niemals die Grillplatte oder das Gehäuse, während das Gerät angeschlossen ist – sie sind sehr heiss, ebenso der austretende Dampf. Verbrennungsgefahr! Berühren Sie das Gerät nur an den Griffen.
- Verwenden Sie nur Originalzubehör oder Zubehör, das ausdrücklich vom Hersteller empfohlen wird. Die Verwendung von falschem Zubehör kann zur Beschädigung des Gerätes führen.
- Die Grillplatte nur zusammen mit diesem Gerät benutzen. Gerät nur benutzen, wenn es korrekt zusammengebaut ist und die Grillplatte und die Fettauffangschale eingesetzt sind.
- Wartung und Reparaturen, einschliesslich Austausch des Netzkabels, nur von Ihrem FUST-Reparaturdienst durch-

führen lassen. Grillplatte/Thermostat nie selbst auseinanderbauen. Für Reparaturen dürfen nur Original-Ersatzteile benutzt werden, anderenfalls könnte Ihr Gerät beschädigt oder Sie selbst verletzt werden.

- Gerät nie mit einer Zeitschaltuhr oder Fernbedienung in Betrieb nehmen.

Benutzer

Das Gerät darf nur von Personen bedient werden, die mit dem Inhalt dieser Gebrauchsanweisung vertraut sind. Personen unter Alkohol- oder Medikamenteneinfluss sind nur unter Aufsicht befugt, das Gerät zu benutzen.

- Besondere Vorsicht gilt, wenn sich Kinder, ältere Personen oder Tiere in der Nähe des Gerätes befinden.
- Gerät nie unbeaufsichtigt in Betrieb lassen.
- **Dieses Gerät kann von Kindern ab 8 Jahren und von Personen mit verringerten physischen, sensorischen oder mentalen Fähigkeiten oder Mangel an Erfahrung bzw. Wissen benutzt wer-**

Sicherheitshinweise

den, wenn sie beaufsichtigt werden oder bezüglich des sicheren Gebrauchs des Geräts unterwiesen wurden und die Gefahren, die bei der Benutzung entstehen könnten, verstanden haben. Kinder dürfen nicht mit dem Gerät spielen.

• Die Reinigung und Benutzer-Wartung dürfen nicht durch Kinder vorgenommen werden, es sei denn, sie sind 8 Jahre oder älter und werden beaufsichtigt.

- Das Gerät und dessen Anschlussleitung sind von Kindern jünger als 8 Jahren fernzuhalten, insbesondere wenn das Gerät in Betrieb ist oder abkühlt.
- Entfernen Sie sich nie vom Gerät, solange der Netzstecker in der Steckdose steckt.

Schutz für Kinder

Elektrische Geräte sind kein Spielzeug für Kinder. Lassen Sie den Elektrogrill deshalb nie unbeaufsichtigt, während er angeschlossen ist. Wenn Sie das Gerät in Anwesenheit von Kindern benutzen, sollten Sie besonders vorsichtig sein.

- Gerät immer ausser der Reichweite von Kindern aufbewahren.
- Kinder dürfen nicht mit den Klebebändern und Verpackungsmaterialien des Gerätes spielen, da Lebensgefahr durch Erstickten droht.
- **Kinder müssen beaufsichtigt werden, damit sie nicht mit dem Gerät spielen.**

Stromschlag (X)

Achten Sie darauf, dass Sie die unter Spannung stehenden Teile nie berühren. Ein elektrischer Schlag kann zu schweren Verletzungen oder sogar zum Tod führen. Bitte beachten Sie die nachfolgenden Vorschriften.

- **Lassen Sie das Gerät niemals unbeaufsichtigt, während es am Stromnetz angeschlossen ist.**
- Ziehen Sie immer den Netzstecker und lassen Sie das Gerät abkühlen, bevor Sie das Gerät reinigen oder wenn das Gerät nicht in Betrieb ist. Ziehen Sie auch den Netzstecker, wenn das Gerät nicht ordnungsgemäss funktioniert.

Sicherheitshinweise

- Stecken Sie keine Gegenstände in die Geräteöffnungen.
- **Prüfen Sie Ihren Elektrogrill vor jedem Gebrauch. Um einen Stromschlag zu vermeiden, verwenden Sie das Gerät nicht, wenn Kabel oder Netzstecker beschädigt sind oder das Gerät anderweitige Störungen aufweist, heruntergefallen oder beschädigt ist. Führen Sie Reparaturen niemals selbst durch, sondern bringen Sie das Gerät zum nächsten FUST-Reparaturdienst, damit es überprüft und gegebenenfalls repariert werden kann.**
- Halten Sie das Gerät von Hitze, direkter Sonneneinstrahlung und scharfen Kanten fern. Benutzen Sie das Gerät nicht mit feuchten Händen. Bei feucht oder nass gewordenem Gerät oder Netzkabel, sofort mit Gummihandschuhen den Netzstecker ziehen. Nicht ins Wasser greifen. Das Gerät erst wieder in Betrieb nehmen, wenn es vom FUST-Reparaturdienst überprüft wurde.
- Tauchen Sie den Thermostat, das Netzkabel, den Netz-

stecker oder das Gerät selbst niemals ins Wasser oder in andere Flüssigkeiten.

Netzkabel (I, II, III, IV, V, VI, VII)

- Prüfen Sie vor jeder Inbetriebnahme, ob sich das Netzkabel in einwandfreiem Zustand befindet.
- Im Falle eines beschädigten Stromkabels muss dieses durch den FUST-Reparaturdienst ersetzt werden, da dazu Spezialwerkzeug erforderlich ist. Klemmen Sie das Netzkabel nicht ein und schützen Sie es vor heißen Gegenständen. Führen Sie das Netzkabel nicht um scharfe Ecken und Kanten.
- Ziehen Sie den Stecker niemals am Netzkabel oder mit nassen Händen aus der Steckdose.
- Eine Beschädigung des Netzkabels kann einen Kurzschluss, Feuer und/oder Stromschlag verursachen.
- Ziehen Sie nie den Netzstecker, um das Gerät auszuschalten, dadurch könnte es beschädigt werden. Schalten Sie das Gerät immer erst mit dem Thermostat aus (Thermo-

Sicherheitshinweise

stat in den schwarzen Bereich drehen bis die Kontrollleuchte erlischt).

- Ziehen Sie immer den Netzstecker aus der Steckdose, wenn das Gerät nicht in Gebrauch ist.
- Verlegen Sie das Netzkabel immer so, dass niemand darüber stolpern kann. Es könnten Verletzungen auftreten oder das Gerät könnte umkippen und beschädigt werden bzw. Verbrennungen verursachen.
- Gerät nicht am Kabel ziehen oder tragen.
- Das Netzkabel darf nicht mit den heißen Geräteteilen in Berührung kommen.
- Keine schweren Gegenstände bzw. das Gerät selbst auf das Netzkabel stellen. Kurzschluss- und Brandgefahr!
- Wickeln Sie das Netzkabel komplett ab, bevor Sie den Netzstecker in eine Steckdose stecken.
- Knicken oder quetschen Sie das Netzkabel nicht und wickeln Sie es nicht um das Gerät.

Stromanschluss (I, X)

 **Ein nicht ordnungsgemäßer Umgang mit Strom kann tödliche Folgen haben.**

- Schliessen Sie den Elektrogrill nur an eine Steckdose mit Wechselstrom mit einer Spannung von 220–240V/50–60 Hz an. Als Mindestabsicherung der Steckdose gelten 10 Ampère (siehe auch Angaben auf dem Typenschild).
- Achten Sie darauf, dass die Steckdose leicht zugänglich ist, um das Gerät im Notfall schnell vom Stromnetz trennen zu können.
- Schliessen Sie das Gerät niemals an einen Mehrfachstecker an oder an eine Steckdose, an der auch noch andere Geräte angeschlossen sind.
- Den Netzstecker niemals in eine lockere oder beschädigte Steckdose stecken. Stromschlag- und Brandgefahr!
- Verwenden Sie niemals ein defektes Stromkabel. Im Falle einer Beschädigung kontaktieren Sie bitte den FUST-Reparaturdienst.

Sicherheitshinweise

- Ein Verlängerungskabel sollten Sie nur verwenden, wenn sich dieses in einwandfreiem Zustand befindet.
 - **Ziehen Sie immer den Netzstecker aus der Steckdose, wenn das Gerät nicht in Gebrauch ist, nur dann ist es definitiv ausgeschaltet.**
 - Verwenden Sie nur den mitgelieferten Thermostat, um das Gerät am Stromnetz anzuschliessen.
 - Greifen Sie keinesfalls nach einem Gerät, das ins Wasser gefallen ist. Ziehen Sie immer erst den Netzstecker, bevor Sie es herausnehmen.
 - Prüfen Sie Gerät und Kabel regelmässig auf Schäden. Ein beschädigtes Gerät nicht in Betrieb nehmen.
 - Als zusätzlichen Schutz empfehlen wir die Installation eines Fehlerstrom-Schutzschalters (max. 30 mA). Ihr Elektroinstallateur berät Sie gerne.
- Standort (II, III, VIII, IX)**
- Während des Betriebs ist das Gerät ausserhalb der Reichweite von Kleinkindern, Tieren oder Personen mit Beeinträchtigungen zu halten.
 - Platzieren Sie das Kabel so, dass niemand darüber stolpern kann.
 - Lagern Sie das Gerät nicht im Freien und halten Sie es von Hitze und offenen Flammen fern.
 - Bedenken Sie, dass der Elektrogrill während des Betriebs sehr heiss wird und auch noch eine lange Zeit heiss bleibt, nachdem er ausgeschaltet wurde. Stellen Sie das Gerät auf eine fleckenunempfindliche, trockene, stabile, ebene und hitzebeständige Oberfläche. Auch wenn Sie das Gerät im Freien benutzen, muss es im Trockenen stehen. Wenn Sie das Gerät als Tischgrill benutzen, darf das Gerät auch nicht auf einen empfindlichen Untergrund wie einen Glas-tisch, ein Tischtuch, lackierte Möbel etc. gestellt werden. Bedenken Sie, dass Fett aus dem Grillgut spritzen und tropfen kann und der Untergrund deshalb schmutzig werden könnte.
 - Gerät nicht nahe einer Tischkante platzieren.
 - Stellen Sie das Gerät niemals in der Nähe von

Sicherheitshinweise

- Apparaten auf, die Wärme abgeben wie z. B. Öfen, Gasherde, Grillplatte, etc. Stellen Sie das Gerät in sicherem Abstand (mindestens 70 cm) zu Wänden oder anderen Objekten auf, die in Brand geraten können wie beispielsweise Gardinen, Handtücher (Baumwolle oder Papier) etc.
- Das Gerät braucht auf allen Seiten einen Mindestabstand von 30 cm zum nächsten, nicht brennbaren Gegenstand, damit die Luft frei zirkulieren kann und das Gerät sich nicht überhitzt.
 - Gerät niemals in einem Schrank oder Regal stehend benutzen. Wenn das Gerät in einem Schrank verstaut wird, muss der Netzstecker gezogen sein und das Gerät komplett abgekühlt sein!
 - Der Elektrogrill darf weder extremer Sonneneinstrahlung noch Regen ausgesetzt werden.
 - Das Gerät nicht in Räumen mit explosiven oder entflamm-baren Stoffen bzw. Flüssigkeiten betreiben (z. B. Haar- oder Deospray etc.).
 - Sorgen Sie dafür, dass nichts auf das Gerät fallen kann und das Gerät selbst nirgends herunterfallen kann.
 - Benutzen Sie das Gerät nicht in der Nähe von Wasser (z. B. Spülbecken, Schwimmbecken etc.) und setzen Sie es weder Regen noch anderer Feuchtigkeit aus.
 - Nichts auf das Gerät stellen oder das Gerät abdecken. Lüftungsschlitze immer freihalten.
 - Bedecken Sie das Gerät auf keinen Fall, der Raum über dem Elektrogrill muss frei sein.
 - Das Gerätegehäuse (inkl. Thermostat, Netzkabel und Stecker) sollte niemals mit Wasser, Flüssigkeiten oder Dampf in Berührung kommen.



Brand- und Verbrennungsgefahr (II)

Das Gerät wird heiss. Um das Brandrisiko zu reduzieren:

- Das Gerät, besonders die Grillplatte, wird während des Betriebs sehr heiss und bleibt auch heiss lange nachdem es

Spezielle Sicherheitshinweise zu diesem Gerät

ausgeschaltet wurde. Berühren Sie das Gerät und den Deckel deshalb nur an den Handgriffen, um Verbrennungen vorzubeugen. Verstellen Sie das Gerät nicht, während es heiss ist!

- Der Dampf, der während des Gebrauchs entweicht, ist heiss!
- Lassen Sie das Gerät vor dem Entfernen der Grillplatte komplett abkühlen.
- Mindestabstand von 70 cm zu brennbaren Materialien unbedingt einhalten.
- Der Elektrogrill darf nur am Stromnetz angeschlossen sein, solange er in Betrieb ist. Nach jedem Gebrauch ist unbedingt der Netzstecker zu ziehen.
- Lassen Sie das Grillgut nicht länger als erforderlich im Gerät und beobachten Sie den Grillvorgang.
- Beachten Sie, dass sich Fette und Öle bei Überhitzung entzünden können.
- Unter dem Deckel bildet sich während des Grillens heisser Dampf. Öffnen Sie deshalb den Deckel immer

sehr vorsichtig am Griff und beugen Sie sich dabei nicht über den Deckel bzw. die Grillplatte, um Verbrennungen zu vermeiden.

- Legen Sie keine brennbaren Materialien wie Papier, Küchentuch oder Kunststoff auf die Grillplatte oder das geschlossene Gerät.

Hinweis:

Benutzen Sie nur Küchenwerkzeug aus Holz und hitzebeständigem Kunststoff, wenn Sie das Grillgut von der Grillplatte nehmen, um die Antihaft-Beschichtung der Grillplatte nicht zu beschädigen.

- Entleeren Sie immer den Fettauffangbehälter, bevor Sie das Gerät bewegen.

Spezielle Sicherheitshinweise zu diesem Gerät

- Generell das Gerät nur einschalten, wenn es komplett und korrekt zusammgebaut ist (siehe „Montage des Geräts“). Das Gerät niemals ohne eingesetzte Fettauffangschale in Betrieb nehmen.
- Thermostat oder Netzkabel niemals ins Wasser oder

Spezielle Sicherheitshinweise zu diesem Gerät

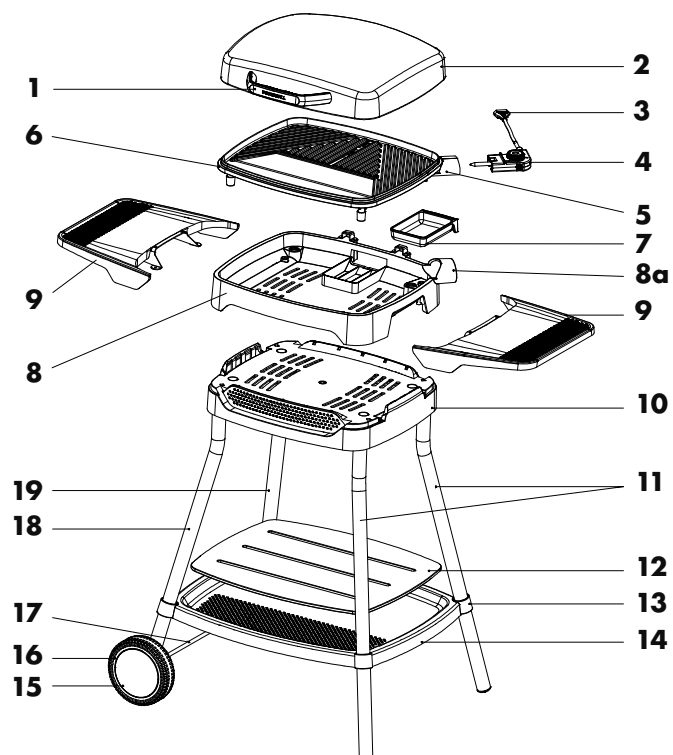
in eine andere Flüssigkeit tauchen.

- Das Gerät wurde als freistehender Grill im geschützten Aussenbereich oder als Tischgrill für Innenräume oder auf dem Balkon/der Terrasse entwickelt. Das Gerät darf im Freien nur bei trockenem Wetter benutzt werden. Nach der Benutzung im Freien muss das Gerät, nachdem es abgekühlt ist und der Stecker gezogen wurde, wieder zurück ins Haus gebracht werden. Gerät niemals im Freien stehen lassen! Gerät niemals in heissem Zustand tragen!
- Das Fett des Grillguts kann während des Grillens spritzen oder tropfen. Deshalb niemals einen empfindlichen Untergrund wie eine polierte Tischplatte oder Tischdecke wählen. Der Untergrund muss hitzeunempfindlich und leicht zu reinigen sein.
- Dieser Elektrogrill darf niemals mit Holzkohle oder brennbaren Flüssigkeiten betrieben werden!
- Die Grillplatte darf niemals mit Alufolie bedeckt werden, da sonst die Wärme nicht

abgeführt werden kann. Aluminium-Schalen sollten ebenfalls nicht auf die Grillplatte gelegt werden, da sie die Antihaft-Beschichtung der Grillplatte beschädigen können.

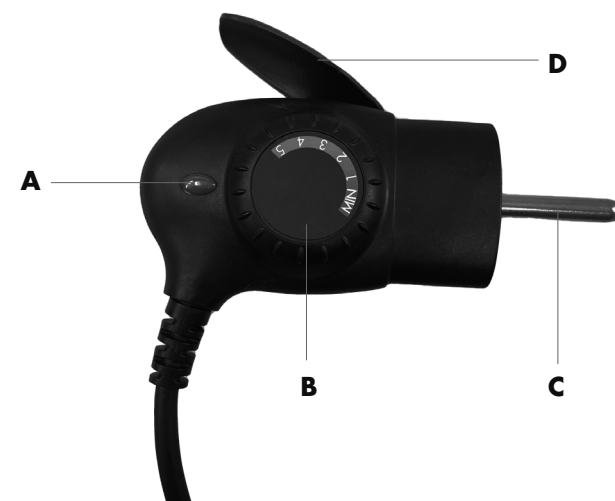
- Nie auf der Grillplatte schneiden, da sonst die Antihaft-Beschichtung beschädigt wird.
- Netzkabel während des Betriebs immer so verlegen, dass der Thermostat nicht versehentlich herausgezogen oder das Gerät heruntergezogen werden/umfallen kann oder man über das Netzkabel stolpern kann.
- Nach jedem Gebrauch und vor der Reinigung immer Netzstecker aus der Steckdose ziehen und Thermostat aus dem Gerät ziehen. Bevor Sie den Thermostat wieder einstecken, immer prüfen, dass die Netzbuchse für den Thermostat komplett trocken ist.
- Der Deckel sollte vor dem Transport immer geschlossen werden.
- Wenn Sie das Gerät als Tischgrill benutzen, sollte der Deckel abgenommen werden.

Gerätebeschreibung



- | | |
|--|--|
| 1 Griff des Grilldeckels | 8a Öffnung für Netzanschluss-Buchse |
| 2 Grilldeckel (abnehmbar) | 9 Seitentische (2x, einer davon mit Aufhänge-Haken) |
| 3 Netzkabel mit Netzstecker am Thermostat | 10 unteres Grillgehäuse |
| 4 Thermostat mit Temperatur-Kontrollleuchte und Entriegelungshebel | 11 Standrohre mit Gummifuss (2 Stück) |
| 5 Netzanschluss-Buchse | 12 Bambusplatte, zum Einlegen als Ablage oder als Servierplatte |
| 6 Grillplatte (abnehmbar) mit Antihaf-Beschichtung
gerillte Fläche: ideal für Steaks und andere Fleischsorten
glatte Fläche: ideal für Fisch, Meeresfrüchte, Grillgemüse etc. und zum Warmhalten von bereits gegrillten Lebensmitteln | 13 Halterung, um die Ablage zu montieren (an jedem Standrohr) |
| 7 Fettauffangschale (abnehmbar) | 14 Ablage |
| 8 oberes Grillgehäuse | 15 Radabdeckung (2 Stück) |
| | 16 Rad (2 Stück) |
| | 17 Radachse |
| | 18 Standrohr für Rad vorne (6B) |
| | 19 Standrohr für Rad hinten (6A) |

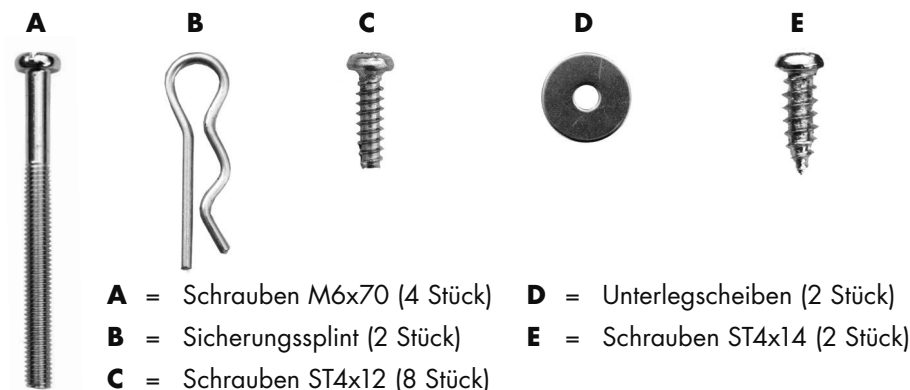
Thermostat



- A** = Temperatur-Kontrollleuchte
B = Temperatur-Drehregler, stufenlose Temperatureinstellung von MIN-5
C = Stecker
D = Entriegelungshebel (zum Abnehmen des Thermostats)

Die Temperatur-Kontrollleuchte leuchtet rot, sobald der Netzstecker in der Steckdose steckt und der Thermostat auf einer Temperatur-Stufe zwischen MIN und 5 eingestellt ist. Wenn die eingestellte Temperatur erreicht ist, erlischt die Leuchte wieder. Während des Betriebs schaltet sich die Leuchte immer wieder ein und zeigt somit an, dass das Gerät wieder aufheizt, um die Temperatur konstant zu halten.

Montagematerial



- A** = Schrauben M6x70 (4 Stück) **D** = Unterlegscheiben (2 Stück)
B = Sicherungssplint (2 Stück) **E** = Schrauben ST4x14 (2 Stück)
C = Schrauben ST4x12 (8 Stück)

Vor der ersten Inbetriebnahme

- Nehmen Sie den Elektrogrill aus der Verpackung und entfernen Sie alle Verpackungsmaterialien. Achten Sie darauf, dass mit diesen keine Kinder spielen, vor allem nicht mit Plastiktüten (Erstickungsgefahr).
- Überprüfen Sie, ob der Elektrogrill unbeschädigt ist. Wenn nicht, wenden Sie sich an den nächsten FUST-Kundendienst.
- Überprüfen Sie vor Gebrauch immer, ob sich der Thermostat, der Netzstecker und die Steckdose in einwandfreiem Zustand befinden. Ungenügender Kontakt könnte das Gerät beschädigen.
- Reinigen Sie das Gehäuse und den Grilldeckel des Elektrogrills mit einem leicht feuchten Tuch, dann trocknen Sie alles.
- Reinigen Sie die Grillplatte und die Fettauffangschale in warmem Spülwasser, danach sorgfältig spülen und trocknen.

Achtung:

Achten Sie besonders darauf, dass die Netzanschlussbuchse komplett trocken ist! Tauchen Sie den Thermostat mit Netzkabel und Netzstecker niemals ins Wasser und bringen Sie ihn nicht mit Wasser oder Feuchtigkeit in Kontakt.

Montage des Elektrogrills

Achtung:

Der Thermostat darf zu Beginn der Montage nicht im Gerät stecken.

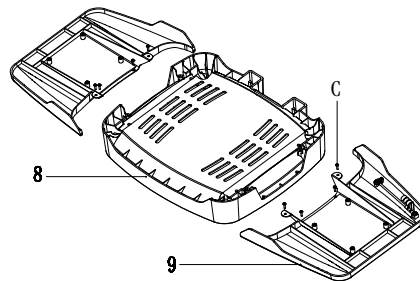
Montage als Grill mit Gestell für das Grillen im Freien:

Tipp:

Um während der Montage möglichst keine Flächen zu verkratzen, empfehlen wir, als Unterlage ein weiches Tuch auszulegen.

Legen Sie einen Kreuzschlitz-Schraubendreher bereit.

1. Schritt: Seitentische anbringen

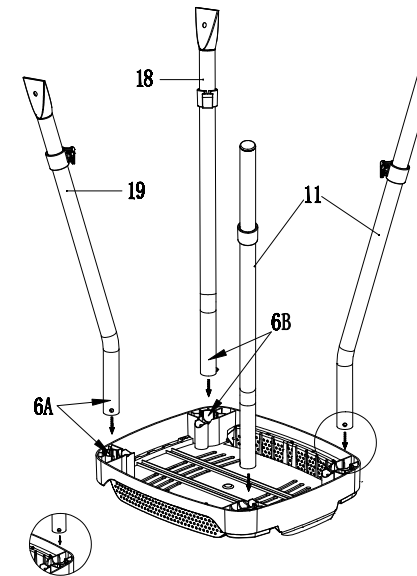


Drehen Sie das obere Grillgehäuse (8) um, so dass die Öffnung für den Netzanschluss (8a) unten rechts liegt. Drehen Sie auch die beiden Seitentische (9) um. Legen Sie den Seitentisch mit den Aufhänge-Haken rechts an das Grillgehäuse (damit die Haken während des Grillierens gut erreichbar sind).

Stecken Sie nun die beiden Seitentische jeweils an die seitlichen Aussparungen des Grillgehäuses, so dass die Bohrungen von Seitentisch und Grillgehäuse übereinander liegen.

Schrauben Sie die beiden Seitentische mit je 2 Schrauben (C) mit Hilfe eines Kreuzschlitz-Schraubendrehers am oberen Grillgehäuse fest.

2. Schritt: Standrohre montieren



Drehen Sie das untere Grillgehäuse (10) um, so dass die Unterseite nach oben zeigt.

Setzen Sie die vier Standrohre wie in der Abbildung dargestellt in die Aussparungen ein.

Die Anordnung ist wie folgt: Die Standrohre, an deren Enden die Räder montiert werden (18 und 19, ohne Gummifüße) kommen in die

linken Aussparungen, das mit „6A“ gekennzeichnete Rohr kommt vorne links in die Aussparung, das mit „6B“ gekennzeichnete Rohr hinten links.

Alle Standrohre sind mit Raststiften ausgestattet. Drücken Sie diese Raststifte nach innen, während Sie die Rohre in die Aussparungen stecken, und drehen Sie die Rohre leicht, so dass sie an der vorgesehenen Position mit einem Klick hörbar einrasten.

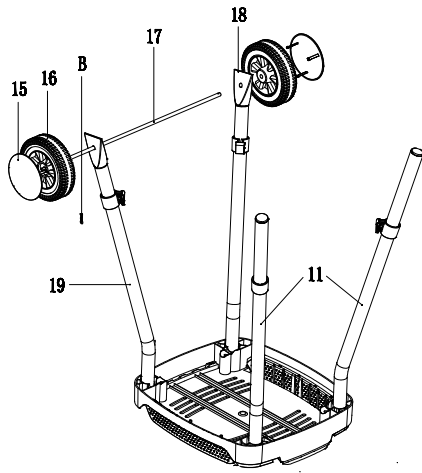
Die beiden Standrohre für die Räder müssen am Ende so stehen, dass die beiden Bohrungen zueinander liegen, damit die Radachse eingeschoben werden kann.

Hinweis:

Sollten Sie die beiden Rohre falsch eingeschoben haben, können Sie die Raststifte wieder in der Bohrung am Grillgehäuse mit einem spitzen Gegenstand, z. B. einem kleinen Schraubendreher, zum Entriegeln eindrücken und die Rohre so wieder aus dem Grillgehäuse herausziehen und an der richtigen Position einschieben.

Montage

3. Schritt: Radachse und Räder montieren



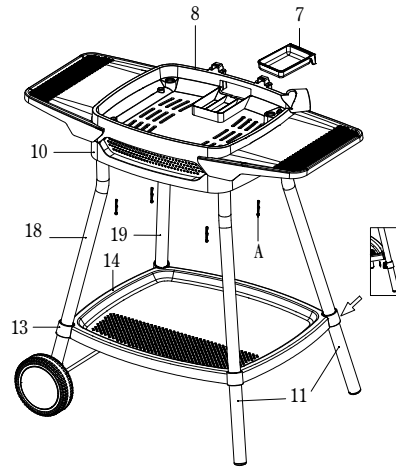
Stecken Sie die Radachse (17) durch die Löcher an den Standrohren (18 und 19). Sollte sich die Radachse nicht durchschieben lassen, weil die Löcher nicht im richtigen Winkel zueinander stehen, verfahren Sie bitte wie im „Hinweis“ auf Seite 19 beschrieben.

Stecken Sie die beiden Räder (16) je auf die Enden der Radachse. Die Aussparungen der Räder liegen dabei nach aussen, damit Sie später die Radabdeckung aufsetzen können. Sichern Sie jedes Rad mit einem Sicherungssplint (B).

Stecken Sie nun auf jedes Rad eine Radabdeckung (15)

Drehen Sie den Wagen um, so dass er auf den vier Standrohren (mit 2 Räder und 2 Gummifüssen) steht.

4. Schritt: Ablage und oberes Grillgehäuse mit Seitentischen montieren



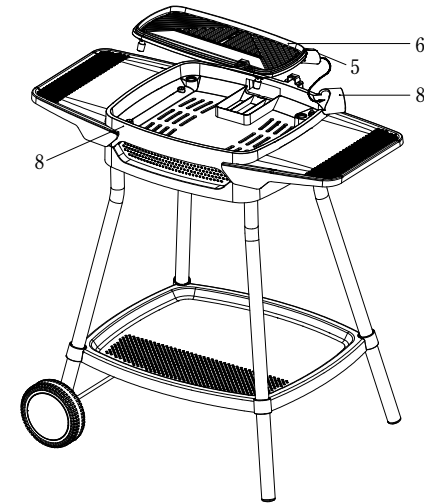
Legen Sie die Ablage (14) zwischen die Standrohre und hängen Sie sie an jeder Ecke in den Halterungen (13) ein. Die Ablage muss vollständig in die Halterungen geschoben sein, um einen stabilen Sitz zu gewährleisten. Nun können Sie die Bambusplatte (12) auf die Ablage legen.

Setzen Sie nun das obere Grillgehäuse (8) mit den beiden Seitentischen auf das untere Grillgehäuse (10). Schrauben Sie dann das untere Grillgehäuse mit den 4 langen Schrauben (A) an dem oberen Grillgehäuse fest. Benutzen Sie dazu einen Kreuzschlitz-Schraubendreher.

Setzen Sie am Ende auch noch die Fettauffangschale (7) in das Fach auf der Grill-Rückseite.

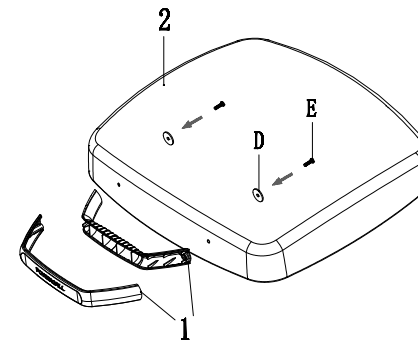
Montage

5. Schritt: Grillplatte einlegen



Setzen Sie die Grillplatte (6) auf das obere Grillgehäuse (8). Dabei muss die Netzanschluss-Buchse (5) erst in die Öffnung (8a) eingeführt werden, und dann die Grillplatte aufgelegt werden.

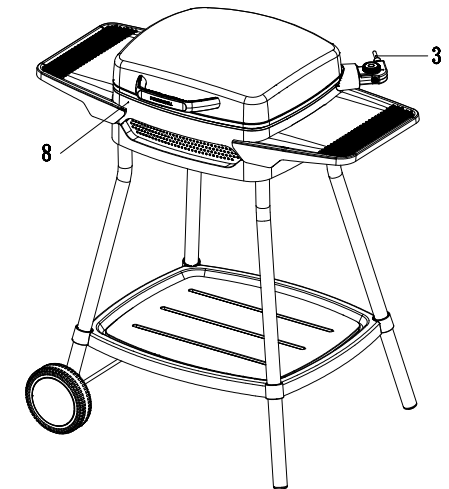
6. Schritt: Griff an Grilldeckel montieren



Schrauben Sie wie abgebildet den Deckelgriff (1) mit zwei Schrauben (E)

und den beiden Unterlegscheiben (D) an den Grilldeckel. Dazu muss jeweils erst eine Schraube durch die Unterlegscheibe geschoben werden und dann durch die Bohrungen an der Innenseite des Grilldeckels. Ziehen Sie die Schrauben am Ende im Uhrzeigersinn fest.

7. Schritt: Grilldeckel auflegen/Thermostat einstecken



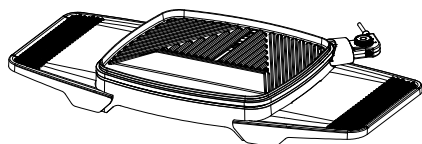
Haken Sie die beiden Deckelscharniere in die Scharnierhaken an der Rückseite des oberen Grillgehäuses (8) ein und schliessen Sie den Deckel.

Stecken Sie den Thermostat (4) in die Netzanschluss-Buchse (5).

Ihr Gerät ist nun betriebsbereit als Elektrogrill im Freien.

Montage

Montage als Tischgrill:



Sie können das obere Grillgehäuse (mit den Seitentischen) zusammen mit der Grillplatte als Tischgrill benutzen.

Entfernen Sie dazu die 4 Schrauben (A) vom unteren Grillgehäuse.

Achtung:

Niemals die Grillplatte alleine benutzen! Bei Gebrauch als Tischgrill sollte der Grilldeckel abgenommen werden. Stellen Sie auch bei Gebrauch als Tischgrill sicher, dass die Fettauffangschale eingeschoben ist.

Stellen Sie das Gerät auf eine ebene, trockene, hitzebeständige Arbeitsfläche. Die Arbeitsfläche sollte unempfindlich gegen Spritzer und Flecken sein. Halten Sie auch hier einen Mindestabstand von 30 cm zu allen Objekten ein, zu brennbaren Materialien empfehlen wir einen Abstand von 70 cm. Das Gerät darf nicht nahe einer Kante stehen!

Um den Produktionsgeruch zu entfernen:

- Wickeln Sie das Netzkabel komplett ab und stecken Sie den Netzstecker in eine Steckdose. Prüfen Sie, dass der Thermostat im Gerät steckt.
- Schliessen Sie den Grilldeckel und lassen Sie das Gerät etwa 3–5 Minuten lang aufheizen, indem Sie den Thermostat auf die höchste Stufe „5“ stellen. Sollte das Gerät leicht qualmen oder riechen, ist dies normal und verschwindet nach kurzer Zeit.
- Drehen Sie den Thermostat wieder in den schwarzen Bereich, so dass die Kontrollleuchte erlischt und ziehen Sie den Netzstecker aus der Steckdose. Lassen Sie das Gerät abkühlen, bis keine Verbrennungsgefahr mehr besteht.
- Wischen Sie die Grillplatte gründlich mit einem feuchten Tuch ab.

Inbetriebnahme

⚡ Ein Stromschlag kann tödlich sein! Befolgen Sie bitte die Sicherheitsvorschriften!

Achtung:

Prüfen Sie immer, ob das Gerät korrekt zusammengebaut wurde, bevor Sie den Thermostat in die Gerätebuchse und den Netzstecker in die Steckdose stecken.

Lassen Sie das Gerät niemals unbeaufsichtigt, während es am Stromnetz angeschlossen ist.

Achten Sie auf Fettspritzer und heißen Dampf, vor allem, wenn Sie den Deckel öffnen.

Denken Sie daran, dass alle Geräteteile, vor allem die Grillplatte und der Deckel, bei Gebrauch sehr heiss werden und es auch einige Zeit danach noch bleiben! Berühren Sie das Gerät nur an den Griffen und verstellen Sie es nicht! Nehmen Sie immer die Fettauffangschale aus dem Gerät, bevor Sie es nach dem Grillen (im erkalteten Zustand) umplatzieren.

1. Montieren Sie das Gerät, wie auf den Seiten 18–22 beschrieben. Die Fettauffangschale muss immer eingelegt sein. Stellen Sie das Gerät auf eine stabile Arbeitsfläche, welche unempfindlich gegen Hitze und eventuelle Fettspritzer ist.
2. Stecken Sie den Thermostat in die Netzanschluss-Buchse.
3. Streichen Sie die Grillplatte dünn mit Öl ein, damit sich das Grillgut besser wenden lässt.

4. Stecken Sie den Netzstecker in die Steckdose.

5. Heizen Sie das Gerät ca. 3–5 Minuten auf der Temperaturstufe, auf der Sie grillen wollen, vor. Sobald sich der Thermostat in einer Position zwischen MIN und 5 befindet, leuchtet die Temperatur-Kontrollleuchte rot auf. Sobald die eingestellte Temperatur erreicht ist, erlischt sie wieder.

Hinweis:

Die Temperatur-Kontrollleuchte zeigt den Aufheizvorgang an. Während des Grillens schaltet sie sich immer wieder ein und aus. Dies zeigt an, dass die eingestellte Temperatur konstant gehalten wird.

6. Legen Sie nach der Vorheiz-Phase das Grillgut auf die Grillplatte.

7. Wenden Sie das Grillgut nach einigen Minuten mit einer Grillzange aus Kunststoff oder Holz.

Hinweise:

Nur komplett aufgetautes Grillgut auf die Grillplatte legen.

Niemals auf der Grillplatte schneiden oder mit Küchenutensilien aus Metall hantieren.

Grillplatte niemals mit Alufolie/Alu-Schalen abdecken.

Tipps zum Grillen mit Deckel (Gebrauch mit Gestell im Freien)

Sie können Outdoor mit geschlossenem oder offenem Deckel grillen. Bei geschlossenem Deckel ist die Grilltemperatur höher und das Grillgut wird schneller gar, es bleibt zart und verliert weniger Feuchtigkeit.

Achtung:

Wenn Sie den Grill als Tischgrill verwenden, sollte der Deckel entfernt werden.

Allgemeine Grilltipps:

Sie können die Grillplatte auch leicht einölen, indem Sie sie mit wenigen Tropfen hitzebeständigem Speiseöl einstreichen. Dies ist besonders empfehlenswert, wenn Sie fettarmes Grillgut grillen.

Mariniertes Grillgut wird besonders zart und aromatisch.

Wir empfehlen, das Grillgut schon einige Zeit vor dem Grillen aus dem Kühlschrank zu nehmen, damit es Zimmertemperatur annimmt.

Je nach Fleischsorte sollte das Fleisch erst nach dem Grillen gesalzen werden. Die gerillte Grillfläche ist ideal für Steaks und andere Fleischsorten. Die glatte Grillfläche ist ideal für Fisch, Gemüse sowie zum Warmhalten bereits gegrillter Lebensmittel.

Grillen beenden

- Wenn das Grillgut gar ist, nehmen Sie es mit einer Holz- oder Kunststoff-Grillzange von der Grillplatte. Drehen Sie den Thermostat wieder in den schwarzen Bereich, so dass die Kontrollleuchte erlischt und ziehen Sie den Netzstecker.
- Lassen Sie das Gerät komplett abkühlen, bevor Sie es zum Reinigen auseinanderbauen und umplatzieren.

Reinigung

- Reinigen Sie das Gerät nach jeder Benutzung, damit keine Lebensmittelreste auf der Grillplatte einbrennen.
- Vor Beginn der Reinigung prüfen Sie bitte, dass der Elektrogrill nicht am Stromnetz angeschlossen ist. Lassen Sie das Gerät komplett abkühlen, bevor Sie es reinigen.
- Ziehen Sie den Thermostat vom Gerät ab, drücken Sie dazu den Entriegelungshebel nach innen.

Achtung:

Wenn der Thermostat nicht vom Gerät entfernt wurde, lässt sich die Grillplatte nicht entnehmen!

- Nehmen Sie die abgekühlte Grillplatte und die Fettauffangschale vorsichtig aus dem Gerät.

Achtung:

In der Fettauffangschale könnte sich heisses Fett befinden. Nehmen Sie sie deshalb sehr vorsichtig aus dem Gerät und giessen Sie das heisse Fett weg (nicht in den Abguss giessen!).

- Spülen Sie die Grillplatte und die Fettauffangschale in heissem Spülwasser mit einer weichen Spülbürste oder einem nichtkratzenden Schwamm. Sollte die Grillplatte stark verschmutzt sein, lassen Sie sie vorab einige Minuten im Spülwasser einweichen. Danach mit klarem Wasser nachspülen und alle Teile gut trocknen.

Achtung:

Achten Sie darauf, vor allem die Netzanschluss-Buchse sorgfältig zu trocknen!

- **Reinigen Sie die Grillplatte, den Grilldeckel und die Fettauffangschale niemals in der Spülmaschine!**
- Wischen Sie das Gehäuse und den Deckel nur mit einem leicht feuchten Tuch und etwas Spülmittel sauber. Danach mit feuchtem Tuch ohne Spülmittel nachwischen.
- Verwenden Sie kein Scheuermittel zur Reinigung der Grillplatte, damit die Antihaft-Beschichtung unversehrt bleibt. Verwenden Sie generell keine Scheuerlappen, Stahlwolle, scheuernden Reinigungsmittel, Lösungsmittel

oder Azeton bzw. Alkohol, um das Gerät zu reinigen. Dies gilt auch für das Gehäuse und den Deckel.

- Für Beschädigungen der Antihaft-Beschichtung, welche während des Gebrauchs oder der Reinigung entstehen, wird keine Garantie übernommen.

Tauchen Sie den Elektrogrill und den Thermostat niemals ins Wasser und halten Sie sie niemals unter fließendem Wasser.

- Wenn das Gerät sauber und trocken ist, montieren Sie es wieder und schliessen Sie den Grilldeckel.

Aufbewahrung

- Lagern Sie den gereinigten und trockenen Elektrogrill immer ausser Reichweite von Kindern, an einem frostsicheren und trockenen Ort, am besten abgedeckt, um ihn vor Staub zu schützen. Der Deckel sollte immer geschlossen sein.
- Legen Sie nichts auf das Gerät und lagern Sie es niemals im Freien oder in einem feuchten Raum.

Problembehebung

Problem	mögliche Ursache	Lösung
Rote Kontrollleuchte leuchtet nicht, obwohl der Netzstecker eingesteckt wurde.	kein Strom	Prüfen, ob der Netzstecker in einer funktionierenden Steckdose steckt und die Sicherung nicht ausgelöst wurde.
	Gerät heizt (noch) nicht.	Thermostat auf eine Position zwischen MIN und 5 stellen.
	Gerät hat die eingestellte Temperatur erreicht.	Kein Fehler, da sich die Temperatur-Kontrollleuchte ausschaltet, sobald die mit dem Thermostat eingestellte Temperatur erreicht ist.
Fett läuft auf die Arbeitsfläche.	Fettauffangschale nicht oder nicht korrekt eingesetzt	Fettauffangschale einsetzen und die korrekte Position prüfen.
	Fettauffangschale ist voll.	Gerät ausschalten und abkühlen lassen, dann Fettauffangschale vorsichtig entnehmen, leeren und wieder einsetzen.
Bräunungsgrad des Grillguts zu hell	zu niedrige Temperatureinstellung	Thermostat auf eine höhere Zahl stellen.
	zu kurze Grillzeit	Grillgut länger grillen und wenden.
Bräunungsgrad des Grillguts zu dunkel	zu hohe Temperatureinstellung	Thermostat auf eine niedrigere Zahl stellen.
	zu lange Grillzeit	Grillgut früher von Grillplatte nehmen bzw. früher wenden.

Problembehebung

Problem	mögliche Ursache	Lösung
Antihaft-Beschichtung der Grillplatte beschädigt / Kratzer in der Beschichtung	Die Beschichtung wurde bei der Reinigung oder bei der Entnahme des Grillguts beschädigt.	Kein Reklamationsgrund. Achten Sie darauf, nur nicht kratzende Küchenutensilien aus Holz und Kunststoff zu verwenden und bei der Reinigung keine aggressiven oder kratzenden Putzmittel zu verwenden.
Lebensmittel kleben an der Grillplatte fest.	sehr fettarmes Grillgut	Grillplatte mit etwas hitzebeständigem Speiseöl einpinseln.
Gerät heizt nicht mehr.	Das Gerät ist an ein Verlängerungskabel/ eine Kabeltrommel angeschlossen.	Verlängerungskabel/ Kabeltrommel komplett abwickeln und nochmals Sicherung prüfen.
Grillplatte lässt sich nicht abnehmen.	Thermostat steckt noch im Gerät.	Thermostat abziehen.

Chère cliente, cher client

Nous vous félicitons pour l'achat de ce gril électrique pratique de Betty Bossi et FUST avec lequel vous pourrez préparer de délicieuses spécialités grillées de manière classique avec l'appareil utilisé comme gril électrique avec son étagère ou alors sans étagère comme gril de table.



Avant d'installer et d'utiliser votre nouvel appareil, nous vous conseillons de lire attentivement ce mode d'emploi. Cela vous permettra d'en tirer les meilleurs résultats et de garantir une utilisation en toute sécurité.

Veillez respecter impérativement toutes les consignes de sécurité pour éviter tout risques d'accidents et de dommages. Nous vous prions de conserver cette notice d'utilisation, afin de vous permettre de vous y référer éventuellement plus tard.

⚡ Ne mettez jamais les pièces conductrices de courant en contact avec de l'eau.



Prenez soin de ne pas vous brûler avec les parois extérieures de l'appareil, la plaque de cuisson ou la vapeur chaude. Ne touchez les parties chaudes de l'appareil qu'au niveau des poignées ou utilisez des gants de cuisine !

Usage

- L'appareil est destiné exclusivement à l'usage ménager. N'utilisez l'appareil que comme indiqué dans ce mode d'emploi. Toute utilisation non conforme de l'appareil est strictement interdite en raison des risques inhérents ! En cas d'une utilisation abusive ou d'une fausse manipulation de l'appareil, aucune responsabilité ne peut être assumée pour les dommages éventuels.
- Si l'appareil est utilisé à des fins professionnelles, ceci met fin à tout garantie.
- Utilisez le gril électrique uniquement pour griller des

aliments. Tout autre usage non indiqué par le fabricant pourrait provoquer des incendies, des décharges électriques ou des blessures.

- Prenez soin que l'appareil n'entre jamais en contact avec de l'eau.
- Ne touchez jamais la plaque de cuisson ou le châssis lorsque l'appareil est branché, ils sont très chauds, tout comme la vapeur qui s'échappe. Risques des brûlures ! Ne touchez que les poignées de l'appareil.
- Utilisez uniquement des accessoires d'origine et les pièces de rechange explicitement recommandées par le fabricant. L'utilisation d'accessoires non conformes peut endommager l'appareil.
- Utilisez la plaque de cuisson exclusivement avec cet appareil. N'utilisez l'appareil que lorsqu'il est correctement assemblé et que la plaque de cuisson et le bac de récupération des graisses sont mis en place.
- Faites faire l'entretien et les réparations, y compris le remplacement du cordon électrique, uniquement par

votre service de réparation FUST. Ne démontez jamais vous-même la plaque de cuisson ou le thermostat. Lors des réparations, servez-vous exclusivement des pièces de remplacement originales FUST, sinon votre appareil risque d'être endommagé ou vous risquez d'être blessé.

- Ne mettez jamais l'appareil en fonction à l'aide d'une minuterie ou d'une télécommande.

Utilisateurs

Cet appareil ne doit être utilisé que par des personnes familiarisées avec le contenu de ce mode d'emploi. Les personnes sous influence d'alcool ou de médicaments sont seulement autorisées à utiliser l'appareil sous surveillance.

- Soyez particulièrement prudent si des enfants, personnes âgées ou animaux se trouvent à proximité de l'appareil.
- Ne jamais laisser l'appareil en fonctionnement sans surveillance.
- **Les enfants à partir de 8 ans ainsi que les personnes avec des déficiences physiques, sensorielles ou intel-**

lectuelles et des personnes mal instruites ou mal informées peuvent utiliser cet appareil lorsqu'ils sont supervisés ou instruits consciencieusement et qu'ils ont compris les risques y liés. Ne laissez jamais les enfants jouer avec l'appareil.

- Il est interdit aux enfants de moins de 8 ans de faire des travaux de nettoyage ou d'entretien auprès de l'appareil. Les enfants âgés de 8 ans ou plus doivent être supervisés.

- Tenez l'appareil et son cordon à l'écart des enfants de moins de 8 ans, tout particulièrement quand l'appareil est en service ou en train de refroidir.

- Ne vous éloignez jamais de l'appareil lorsqu'il est encore branché.

Protection des enfants

Les appareils électriques ne sont pas des jouets pour les enfants. Ne laissez jamais le gril électrique sans surveillance lorsqu'il est branché. Lorsque vous utilisez l'appareil à proximité d'enfants, vous devez être encore plus vigilant.

- Gardez l'appareil toujours hors de la portée des enfants.

- Les enfants ne doivent pas jouer avec les bandes adhésives et les emballages de l'appareil, il y a risque de mort par étouffement.

- Les enfants doivent être surveillés afin de les empêcher de jouer avec l'appareil.

Risque de décharge électrique (X)

Faites attention à ne pas toucher les pièces sous tension. Une secousse électrique peut provoquer de graves blessures ou même entraîner la mort. Veuillez vous conformer aux directives suivantes.

- Ne laissez jamais l'appareil sans surveillance lorsqu'il est branché.

- Débranchez toujours l'appareil et laissez-le refroidir avant de le nettoyer ou lorsque l'appareil n'est pas en marche. Débranchez également l'appareil s'il ne fonctionne pas correctement.

- N'introduisez pas d'objets dans les ouvertures de l'appareil.

- Vérifiez l'état du gril électrique avant sa mise en service. Afin d'éviter un choc électrique, n'utilisez pas l'appareil lorsque le cordon ou la prise est endommagé ou lorsque l'appareil présente une quelconque anomalie ou a subi une chute. N'essayez jamais de réparer l'appareil vous-même. Remettez-le au service après-vente FUST le plus proche qui pourra le vérifier et, si nécessaire, réparer.

- Evitez d'exposer l'appareil directement aux rayons du soleil. Maintenez-le à l'écart de la chaleur et de rebords tranchants. N'utilisez pas l'appareil si vos mains sont humides. Si l'appareil ou le cordon est humide, enfiler aussitôt des gants en caoutchouc et débranchez-le. Ne cherchez pas à attraper l'appareil s'il est tombé dans l'eau. Ne remettez l'appareil en marche qu'après vérification par le service après-vente de FUST.

- Ne plongez jamais le thermostat, le cordon, la prise ou l'appareil lui-même dans de l'eau ou tout autre liquide.

Cordon d'alimentation (I, II, III, IV, V, VI, VII)

- Vérifiez avant chaque mise en service que le cordon d'alimentation est en bon état.

- Si le cordon d'alimentation est défectueux, vous devez le faire remplacer par le service après-vente FUST puisque cela nécessite des outils spéciaux. Ne pliez et ne tordez pas le cordon et protégez-le d'objets chauds. Tenez le cordon à l'écart de rebords et coins tranchants.

- Ne débranchez jamais l'appareil en tirant sur le cordon ni en touchant la prise avec des mains humides.

- L'endommagement du cordon d'alimentation peut provoquer un court circuit, un incendie et/ou une décharge électrique.

- N'éteignez jamais l'appareil en le débranchant ; vous pourriez endommager l'appareil. Eteignez l'appareil toujours d'abord par le thermostat. (Tournez le thermostat sur la plage noire jusqu'à ce que le voyant de contrôle s'éteint.)

- Débranchez toujours l'appareil quand il n'est pas en service.

- Placez le cordon d'alimentation de telle façon qu'on ne puisse pas trébucher dessus. Cela pourrait entraîner des blessures ou des brûlures ou l'appareil risquerait de basculer ou d'être endommagé.
- Ne tirez et ne portez pas l'appareil en le tenant par le cordon.
- Le cordon d'alimentation ne doit jamais toucher les surfaces et pièces chaudes de l'appareil.
- Ne posez pas d'objets lourds ou l'appareil lui-même sur le cordon d'alimentation. Risque de court circuit et d'incendie !
- Déroulez entièrement le cordon électrique avant de brancher l'appareil dans une prise secteur.
- Ne pliez ou coincez pas le cordon et ne l'enroulez pas autour de l'appareil.

Branchement électrique (I, X)

 **Une mauvaise utilisation du courant peut provoquer la mort.**

- Ne branchez le gril électrique qu'à une prise électrique de courant alternatif avec une tension de 220–240 V/50–60 Hz. Le fusible de protection de la prise doit être de 10 ampères au minimum (référez-vous aux données figurant sur la plaque signalétique).
- Prenez soin que la prise soit toujours facilement accessible pour pouvoir débrancher l'appareil rapidement en cas d'urgence.
- Ne branchez jamais l'appareil à une multiprise ou à une prise sur laquelle d'autres appareils sont également branchés.
- Ne branchez jamais la fiche du réseau dans une prise endommagée ou mal fixée. Risque de décharge électrique et d'incendie !

- N'utilisez jamais de cordon d'alimentation défectueux. Contactez le service après-vente de FUST en cas d'un mauvais fonctionnement.
- Utilisez seulement des rallonges électriques en bon état.
- **Débranchez toujours l'appareil lorsque vous ne l'utilisez pas. L'appareil n'est vraiment éteint que lorsqu'il est débranché.**
- Utilisez exclusivement le thermostat fourni pour raccorder l'appareil au réseau électrique.
- Ne portez en aucun cas la main à un appareil qui est tombé dans l'eau. Débranchez toujours d'abord la fiche réseau avant de le sortir.
- Vérifiez de temps en temps que l'appareil et la fiche sont en bon état. Un appareil endommagé ne doit pas mettre en service.
- Pour une protection supplémentaire, il est conseillé de faire installer un disjoncteur protecteur (max. 30 mA). Votre installateur électricien est à votre disposition.

Emplacement (II, III, VIII, IX)

- Pendant son emploi, veillez à ce que l'appareil ne se trouve pas à portée de main des enfants, personnes présentant un handicap ou près des animaux domestiques.
- Placez le cordon de l'appareil de manière à ce que personne ne risque de trébucher.
- Ne rangez pas cet appareil à l'extérieur et tenez-le éloigné de l'humidité, de la chaleur et de flammes nues.
- Prenez en considération que le gril électrique devient très chaud pendant son utilisation et le reste pendant un certain temps après avoir été éteint. Placez l'appareil sur une surface sèche, stable, résistant à la chaleur et insensible aux tâches. Même si vous utilisez l'appareil à l'extérieur, il doit toujours être au sec. Si vous utilisez l'appareil comme gril de table, il ne doit également pas être placé sur une surface sensible, comme une table, une nappe, un meuble verni etc.. Prenez en considération que

de la graisse peut gicler des aliments grillés et couler. C'est pourquoi le revêtement sur lequel le gril est placé risque d'être sali.

- Ne placez pas l'appareil trop près du rebord d'une table.
- Ne posez jamais l'appareil à proximité d'appareils qui produisent de la chaleur comme par exemple un four, une gazinière, une plaque de cuisson etc.. Respectez une distance de sécurité (au moins 70 cm) par rapport aux murs et autres objets qui risqueraient de prendre feu comme par exemple des rideaux, des serviettes (en coton ou en papier) etc..
- Le prochain objet non-inflammable doit être éloigné d'au moins 30 cm de l'appareil, pour que l'air puisse circuler librement tout autour et que l'appareil ne risque pas de surchauffer.
- N'utilisez jamais l'appareil en le plaçant dans un placard ou sur une étagère. Si vous voulez ranger l'appareil dans un placard, vous devez tout d'abord le débrancher et

le laisser entièrement refroidir !

- Le gril électrique ne doit être soumis ni à un ensoleillement extrême, ni à la pluie.
- Ne pas utiliser l'appareil dans des pièces contenant des matières explosives ou inflammables (par exemple du spray pour cheveux ou déodorant).
- Assurez-vous que rien ne peut tomber sur l'appareil, et que l'appareil lui-même ne peut pas tomber.
- N'utilisez jamais l'appareil à proximité de l'eau (par ex. un évier, une piscine etc.) et ne l'exposez ni à la pluie, ni à l'humidité.
- Ne placez rien sur l'appareil et ne le recouvrez pas. Tenez les fentes d'aération toujours dégagées.
- Ne couvrez l'appareil en aucun cas, l'espace au-dessus de l'appareil doit être libre.
- Le châssis (y compris le thermostat, le cordon et la prise) ne doit jamais entrer en contact avec de l'eau, des liquides ou de la vapeur.



Risque d'incendie et de brûlure (II)

L'appareil devient chaud. Afin d'éviter le risque d'incendie :

- L'appareil, surtout la plaque de cuisson, devient très chaud pendant le fonctionnement et reste encore chaud longtemps après avoir été éteint. Ne touchez l'appareil et le couvercle qu'au niveau des poignées pour éviter les brûlures. Ne déplacez pas l'appareil lorsqu'il est encore chaud !
- La vapeur qui s'échappe de l'appareil pendant son utilisation est très chaude !
- Avant de retirer la plaque de cuisson, laissez l'appareil entièrement refroidir.
- Veuillez absolument respecter un écart minimum de 70 cm avec tout matériau inflammable.
- Ne branchez l'appareil que lorsque vous voulez l'utiliser. Débranchez-le absolument après utilisation.
- Ne laissez pas l'aliment plus longtemps que néces-

saire dans l'appareil et surveillez la cuisson.

- Faites attention, car en cas de surchauffe les graisses et les huiles peuvent s'enflammer.
- Pendant la cuisson, de la vapeur chaude se forme sous le couvercle. C'est pourquoi vous devez toujours ouvrir le couvercle avec grande prudence en le tenant par la poignée et vous ne devez pas vous pencher au-dessus du couvercle ou de la plaque de cuisson pour éviter toute brûlure.
- Ne posez pas de matériaux inflammables comme du papier, du torchon ou de la matière synthétique sur la plaque de cuisson ou l'appareil fermé.

Remarque :

Utilisez exclusivement des ustensiles de cuisine en bois ou en plastique résistant à la chaleur pour retirer les aliments de la plaque de cuisson afin de ne pas endommager le revêtement antiadhésif de la plaque de cuisson.

Consignes de sécurité spéciales pour cet appareil

- Videz toujours le bac de récupération de la graisse avant de déplacer l'appareil.

Consignes de sécurité spéciales pour cet appareil

- D'une manière générale, ne mettez l'appareil en marche que lorsqu'il est correctement et complètement monté (voir le chapitre « Montage de l'appareil »). Ne mettez jamais l'appareil en marche sans avoir préalablement mis en place le bac de récupération des graisses.
- Ne plongez jamais le thermostat ou le cordon dans de l'eau ou autre liquide.
- L'appareil a été conçu pour une utilisation comme gril sur pied utilisé dans un environnement protégé ou comme gril de table utilisé à l'intérieur ou sur un balcon / une terrasse. L'appareil ne peut être utilisé à l'extérieur que par temps sec. Après avoir utilisé l'appareil à l'extérieur, il doit être rangé à l'intérieur, une fois qu'il est refroidi et débranché. Ne laissez jamais l'appareil à l'extérieur !

Ne soulevez jamais l'appareil lorsqu'il est encore chaud !

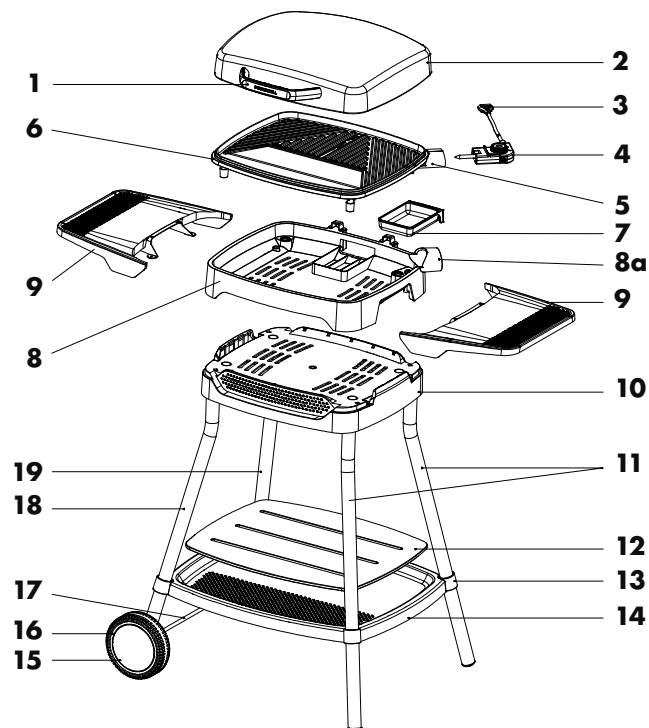
- La graisse des aliments peut gicler ou s'égoutter pendant la cuisson. C'est pourquoi vous ne devez jamais placer l'appareil sur un support sensible comme par exemple une table cirée ou une nappe. Le support doit être insensible à la chaleur et facile à nettoyer.
- Ce gril électrique ne doit jamais être mis en marche avec du charbon de bois ou des liquides inflammables !
- La plaque de cuisson ne doit jamais être recouverte de papier aluminium, car sinon la chaleur ne peut pas s'échapper. Ne placez également pas de barquettes en aluminium sur la plaque de cuisson parce qu'elles pourraient endommager le revêtement antiadhésif de la plaque de cuisson.
- Ne coupez jamais les aliments directement sur la plaque de cuisson pour ne pas endommager le revêtement antiadhésif.
- Placez le cordon pendant l'utilisation toujours de façon que le thermostat ne puisse

Consignes de sécurité spéciales pour cet appareil

pas être débranché par inadvertance, l'appareil ne risque pas de tomber / d'être tiré vers le bas et que personne ne risque de culbuter sur le câble.

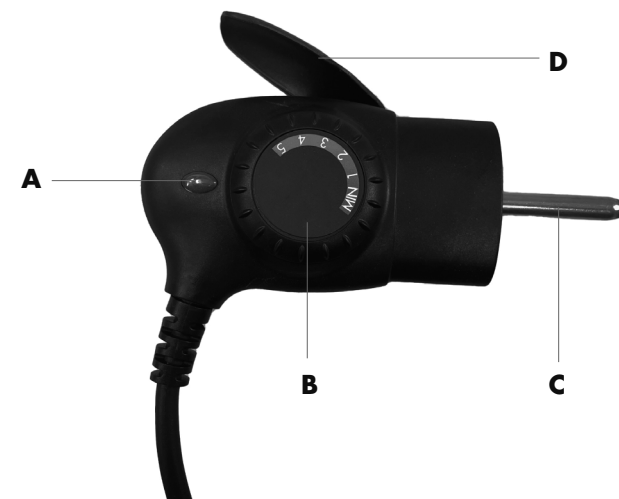
- Après chaque utilisation, débranchez toujours l'appareil et retirez le thermostat de l'appareil avant de le nettoyer. Avant de rebrancher le thermostat, vérifiez toujours que la fiche électrique pour le thermostat est parfaitement sèche.
- Le couvercle doit toujours être fermé avant de déplacer l'appareil.
- Si vous utilisez l'appareil comme gril de table, retirez le couvercle.

Description de l'appareil



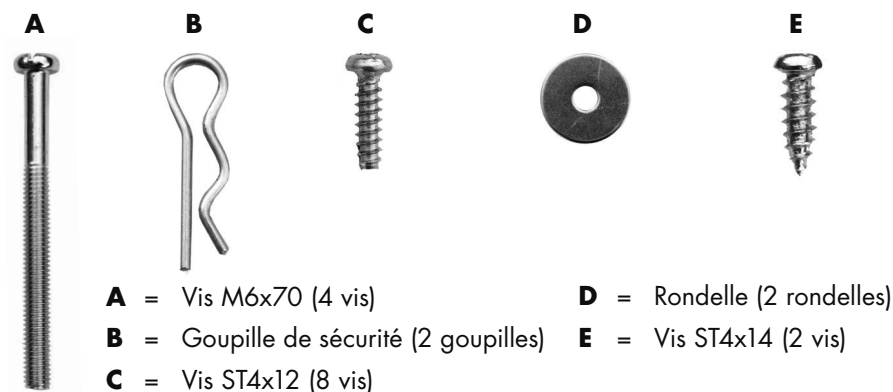
- | | |
|--|--|
| <p>1 Poignée du couvercle du grill</p> <p>2 Couvercle du grill (amovible)</p> <p>3 Cordon avec prise sur le thermostat</p> <p>4 Thermostat avec voyant de contrôle de la température et levier de déverrouillage</p> <p>5 Fiche de raccordement au réseau</p> <p>6 Plaque de cuisson (amovible) avec revêtement antiadhésif
Côté à rainure : idéal pour les steaks et autres viandes
Côté lisse : idéal pour le poisson, les fruits de mer, les légumes grillés, etc. et le maintien au chaud des aliments grillés</p> <p>7 Bac de récupération de la graisse (amovible)</p> <p>8 Partie supérieure du grill</p> | <p>8a Orifice pour la fiche de raccordement au réseau</p> <p>9 Étagères latérales (2, une avec crochets pour pendre des ustensiles)</p> <p>10 Partie inférieure du grill</p> <p>11 Pieds avec extrémités en caoutchouc (2)</p> <p>12 Plateau en bambou, pour y déposer des plats ou pour être utilisé comme plat de service</p> <p>13 Support pour monter l'étagère inférieure (sur chaque tube des pieds)</p> <p>14 Étagère inférieure</p> <p>15 Cache de la roue (2 caches)</p> <p>16 Roue (2 roues)</p> <p>17 Axe des roues</p> <p>18 Pied avec la roue avant (6B)</p> <p>19 Pied avec la roue arrière (6A)</p> |
|--|--|

Thermostat



- | | |
|--|---|
| <p>A = Voyant de contrôle de la température</p> <p>B = Bouton régulateur de la température, réglable en continu de MIN à 5</p> <p>C = Prise</p> <p>D = Levier de déverrouillage (pour retirer le thermostat)</p> | <p>Le voyant de contrôle de la température s'affiche en rouge dès que l'appareil est branché et le thermostat est réglé sur une température entre MIN et 5. Lorsque la température réglée est atteinte, le voyant s'éteint. Pendant l'utilisation du grill, le voyant s'affiche par alternance et indique ainsi que l'appareil chauffe à nouveau pour maintenir la température constante.</p> |
|--|---|

Matériel de montage



Avant la première mise en service / Montage

Avant la première mise en service

- Sortez l'appareil de son emballage et retirez tous les matériaux d'emballage. Assurez-vous que des enfants ne jouent pas avec, surtout avec les sacs plastiques (risque d'étouffement).
- Vérifiez que le gril électrique n'est pas endommagé. Si c'est le cas, contactez votre service client FUST.
- Vérifiez toujours avant l'usage que le thermostat, la fiche et la prise électrique sont en bon état. Un contact insuffisant pourrait endommager l'appareil.
- Nettoyez les parois extérieures et le couvercle du gril électrique avec un chiffon légèrement humide puis séchez le tout.
- Nettoyez la plaque de cuisson et le bac de récupération des graisses dans de l'eau de vaisselle chaude puis rincez-les soigneusement et séchez-les.

Attention :

Prenez particulièrement soin que la fiche de raccordement au réseau soit parfaitement sèche ! Ne plongez jamais le thermostat avec le cordon et la prise dans de l'eau et ne les mettez jamais en contact avec de l'eau ou de l'humidité.

Montage du gril électrique

Attention :

Le thermostat ne doit pas encore être branché avant le montage de l'appareil.

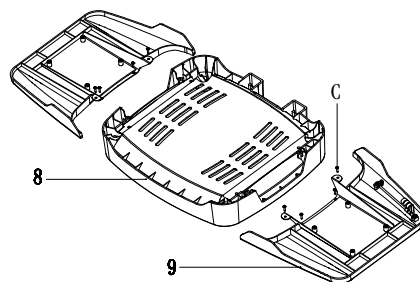
Montage comme gril avec étagère pour utilisation à l'extérieur :

Conseil :

Afin d'éviter des rainures sur les revêtements pendant le montage, nous vous recommandons de poser les éléments sur un chiffon doux.

Mettez un tournevis cruciforme à portée de main.

1^{ère} étape : Montage des étagères latérales



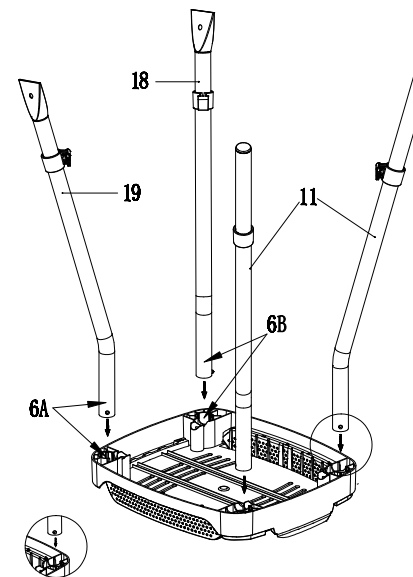
Retournez la partie supérieure du gril (8) de manière que l'orifice pour la fiche de raccordement au réseau (8a) soit en bas à droite. Retournez également les deux étagères latérales (9). Placez l'étagère avec les crochets à droite de la partie supérieure du gril (afin que les crochets soient facilement accessibles lors de la mise en service).

Montage

Accrochez alors les deux étagères latérales dans les encoches latérales de la partie supérieure du gril de manière que les trous des étagères latérales et de la partie supérieure du gril soient bien en face les uns des autres.

Fixez les deux étagères latérales à la partie supérieure du gril avec 2 vis pour chaque étagère (C) en utilisant un tournevis cruciforme.

2^{ème} étape : Montage des pieds



Retournez la partie inférieure du gril (10) de manière que la face inférieure soit orientée vers le haut.

Insérez les 4 tubes des pieds dans les échantures, comme indiqué sur l'illustration.

Respectez l'ordre suivant : Les tubes des pieds sur lesquels les roues doivent être montées (18 et 19, sans

extrémités en caoutchouc) doivent être insérés dans les échantures de gauche, celui marqué d'un « 6A » doit être placé devant à gauche et celui avec un « 6B » derrière à gauche.

Tous les tubes des pieds sont équipés de goupille. Enfoncez ces goupilles pendant que vous insérez les tubes dans les échantures, et tournez légèrement les tubes afin qu'ils s'enclenchent de manière audible dans la position prévue.

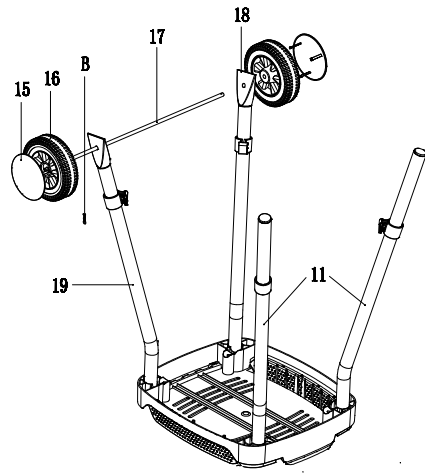
Les deux tubes des pieds avec les roues doivent être placés de telle manière que les deux trous soient l'un en face de l'autre pour pouvoir ensuite y insérer l'axe de la roue.

Remarque :

Si les deux tubes sont mal insérés, vous pouvez enfoncez à nouveau les goupilles d'arrêt dans le trou de la partie inférieure du gril avec un objet pointu, p.ex. un petit tournevis, pour les déverrouiller et ainsi les ressortir de la partie inférieure du gril puis les remettre sur la bonne position.

Montage

3^{ème} étape : Montage de l'axe des roues et des roues



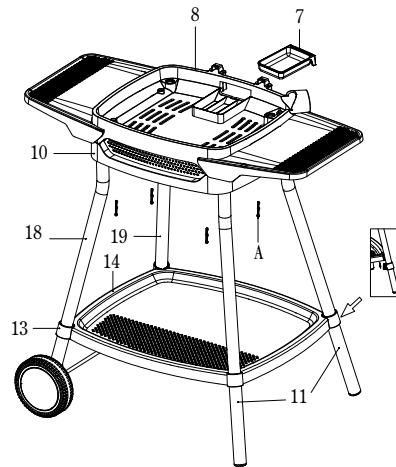
Insérez l'axe des roues (17) dans les trous des tubes des pieds (18 et 19). S'il n'est pas possible d'insérer l'axe parce que les trous ne se trouvent pas dans le bon angle, procédez comme indiqué sous « Remarque » page 41.

Insérez les deux roues (16) sur chacune des extrémités de l'axe. Les échancrures de chacune des roues doivent être orientées vers l'extérieur pour pouvoir ensuite y placer les caches des roues. Fixez chacune des roues avec une goupille de sécurité (B).

Placez alors sur chacune des roues un cache (15).

Retournez le chariot pour qu'il soit debout sur ses quatre pieds (avec 2 roues et 2 extrémités en caoutchouc).

4^{ème} étape : Montage de l'étagère inférieure et de la partie supérieure du grill avec les étagères latérales



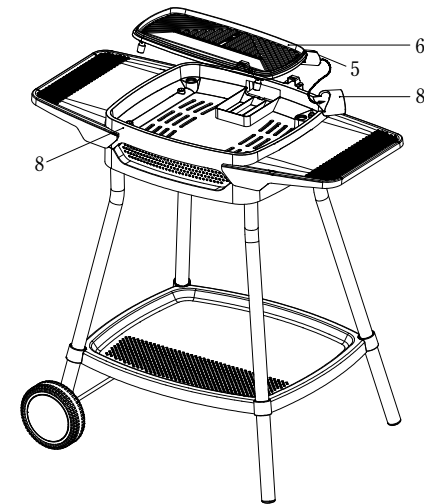
Placez l'étagère inférieure (14) entre les tubes des pieds et accrochez-la aux supports (13) sur chacun des tubes. L'étagère doit être correctement insérée dans chacun des supports pour garantir une bonne stabilité. Vous pouvez alors placer le plateau en bambou (12) sur l'étagère inférieure.

Placez ensuite la partie supérieure du grill (8) avec les deux étagères latérales sur la partie inférieure du grill (10). Fixez alors les deux parties du grill avec les 4 longues vis (A). Utilisez pour cela un tournevis cruciforme.

Enfin, insérez encore le bac de récupération des graisses (7) dans le compartiment prévu à cet effet sur la face arrière du grill.

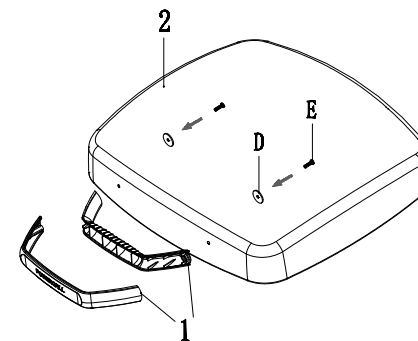
Montage

5^{ème} étape : Mise en place de la plaque de cuisson



Mettez la plaque de cuisson (6) sur la partie supérieure du grill (8). La fiche de raccordement au réseau (5) doit tout d'abord être insérée dans l'orifice (8a) avant de mettre la plaque de cuisson en place.

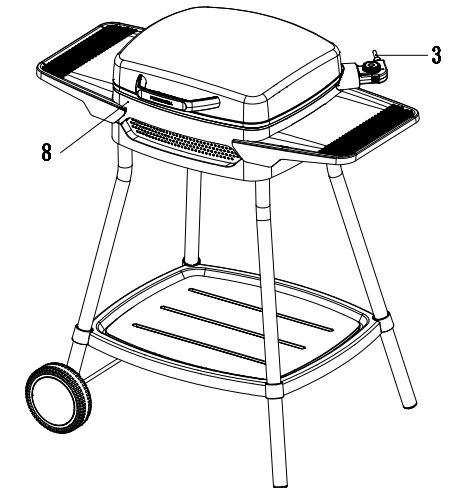
6^{ème} étape : Montage de la poignée sur le couvercle du grill



Fixez comme indiqué sur l'illustration la poignée du couvercle (1) sur le

couvercle du grill avec 2 vis (E) et deux rondelles (D). Vous devez pour cela tout d'abord insérer une vis dans une rondelle, puis la faire passer dans le trou à l'intérieur du couvercle du grill. Fixez ensuite la vis dans la poignée en la tournant dans le sens des aiguilles d'une montre.

7^{ème} étape : Mise en place du couvercle du grill / Branchement du thermostat



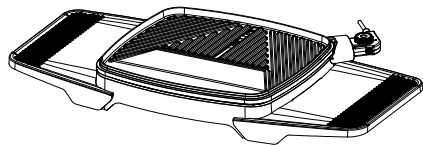
Accrochez les deux charnières du couvercle dans les crochets des charnières sur la face arrière de la partie supérieure du grill (8) et fermez le couvercle.

Branchez le thermostat (4) dans la fiche de raccordement au réseau (5).

Votre appareil est alors prêt à l'emploi pour être utilisé comme grill électrique à l'extérieur.

Montage

Montage comme gril de table :



Vous pouvez utiliser la partie supérieure du gril (avec les deux étagères latérales) avec la plaque de cuisson comme gril de table.

Retirez pour cela les 4 vis (A) de la partie inférieure du gril.

Attention :

N'utilisez jamais la plaque de cuisson seule ! Retirez le couvercle du gril si vous l'utilisez comme gril de table. Prenez également soin que le bac de récupération des graisses est bien inséré si vous utilisez l'appareil comme gril de table.

Placez l'appareil sur un plan de travail plat, sec et résistant à la chaleur. Le plan de travail ne doit pas être sensible aux éclaboussures et aux tâches. Respectez là aussi un écart de sécurité d'au moins 30 cm avec tout autre objet. Avec des matériaux inflammables, nous vous recommandons un écart de sécurité de 70 cm. Ne placez pas l'appareil sur le rebord d'une table !

Pour éliminer l'odeur de production :

- Déroulez entièrement le cordon électrique avant de brancher l'appareil dans une prise secteur. Vérifiez que le thermostat est bien branché dans l'appareil.
- Fermez le couvercle et laissez l'appareil chauffer pendant environ 3–5 minutes, en plaçant le thermostat sur le niveau le plus élevé « 5 ». Si l'appareil dégage une odeur ou une légère fumée, ceci est tout à fait normal et disparaît après peu de temps.
- Tournez le thermostat sur la plage noire pour que le voyant de contrôle s'éteint. Débranchez l'appareil. Laissez-le refroidir jusqu'à ce qu'il n'y ait plus de risques de brûlures.
- Nettoyez bien la plaque de cuisson avec un chiffon humide.

Mise en service

⚡ Une décharge électrique peut être mortelle ! Veuillez suivre les conseils de sécurité.

Attention :

Vérifiez toujours que l'appareil est correctement assemblé avant de brancher le thermostat dans la fiche de l'appareil et l'appareil dans une prise secteur.

Ne laissez jamais l'appareil sans surveillance lorsqu'il est branché.

Faites attention aux éclaboussures de graisse et à la vapeur chaude, surtout lorsque vous ouvrez le couvercle.

Prenez en considération que tous les éléments de l'appareil, surtout la plaque de cuisson et le couvercle, sont très chauds lors de l'utilisation et qu'ils le restent un certain temps même après avoir éteint l'appareil ! Ne touchez l'appareil qu'au niveau des poignées et ne le déplacez pas ! Retirez toujours le bac de récupération des graisses de l'appareil avant de déplacer le gril (une fois seulement qu'il est complètement refroidi).

1. Montez l'appareil comme indiqué pages 40–44. Le bac de récupération des graisses doit toujours être placé dans l'appareil. Placez l'appareil sur un support stable, insensible à la chaleur et aux éventuelles éclaboussures de graisse.
2. Branchez le thermostat dans la fiche de raccordement au réseau.
3. Graissez légèrement la plaque de cuisson avec de l'huile pour pouvoir plus facilement retourner les aliments.

4. Branchez l'appareil dans une prise secteur.

5. Préchauffez l'appareil pendant env. 3–5 minutes sur le niveau de température que vous souhaitez ensuite utiliser. Dès que le thermostat est placé sur une position entre MIN et 5, le voyant de contrôle de la température s'affiche en rouge. Dès que la température est atteinte, le voyant s'éteint à nouveau.

Remarque :

Le voyant de contrôle de la température indique que l'appareil préchauffe. Pendant la cuisson, le voyant s'allume et s'éteint en alternance. Cela signifie que la température réglée est maintenue constante.

6. Placez les aliments sur la plaque de cuisson après la phase de préchauffage.

7. Retournez les aliments au bout de quelques minutes en utilisant une pince à barbecue en plastique ou en bois.

Remarques :

Ne placez que des aliments entièrement décongelés sur la plaque de cuisson.

Ne coupez jamais directement sur la plaque de cuisson et n'utilisez jamais des ustensiles de cuisine en métal.

Ne recouvrez jamais la plaque de cuisson avec du papier aluminium /des barquettes en aluminium.

Conseils pour cuisiner avec le couvercle (utilisation comme grill d'extérieur sur pied)

A l'extérieur le grill peut être utilisé avec ou sans couvercle. Si le couvercle est fermé, la température est plus élevée et les aliments cuisent plus vite, ils restent plus tendres et s'assèchent moins.

Attention :

Si vous utilisez l'appareil comme grill de table, vous devez retirer le couvercle.

Conseils d'ordre général pour la cuisson :

Vous pouvez légèrement huiler la plaque de cuisson en y mettant quelques gouttes d'une huile alimentaire résistant à la chaleur. Ceci est particulièrement recommandé lorsque vous voulez cuire des aliments pauvres en graisse.

Les aliments marinés sont particulièrement tendres et aromatiques lorsqu'ils sont grillés.

Nous vous recommandons de sortir les aliments du réfrigérateur quelques heures avant de les griller pour qu'ils soient à température ambiante.

Conseils d'ordre général pour la cuisson :

Selon la viande utilisée, il peut être judicieux de la saler seulement après l'avoir cuite. Le côté à rainure de la plaque de cuisson est idéal pour les steaks et autres viandes. Le côté lisse est idéal pour le poisson, les légumes ainsi que pour maintenir les aliments grillés au chaud.

En fin de cuisson

- Lorsque les aliments sont cuits, retirez-les de la plaque de cuisson avec une pince à barbecue en bois ou en plastique. Remplacez le thermostat sur la plage noire pour que le voyant de contrôle s'éteigne. Débranchez l'appareil.

- Laissez l'appareil entièrement refroidir avant de le déplacer ou de le démonter pour le nettoyer.

Nettoyage

- Nettoyez l'appareil après chaque utilisation afin que les résidus alimentaires ne s'incrustent pas sur la plaque de cuisson.

- Avant de nettoyer l'appareil, vérifiez qu'il est débranché. Laissez l'appareil entièrement refroidir avant de le nettoyer.

- Retirez le thermostat de l'appareil, appuyez pour cela sur le levier de déverrouillage.

Attention :

Si vous n'avez pas retiré le thermostat de l'appareil, vous ne pouvez pas retirer la plaque de cuisson !

- Retirez avec précaution la plaque de cuisson refroidie et le bac de récupération des graisses de l'appareil.

Attention :

De la graisse très chaude peut se trouver dans le bac de récupération des graisses. Retirez-le avec beaucoup de précaution de l'appareil et videz la graisse chaude (ne la versez pas dans l'évier !).

- Lavez la plaque de cuisson et le bac de récupération des graisses dans de l'eau de vaisselle chaude avec une brosse ou une éponge douce. Si la plaque de cuisson est très sale, laissez-la tout d'abord tremper pendant quelques minutes dans de l'eau de vaisselle. Rincez-les ensuite avec de l'eau claire et séchez-les bien.

Attention :

Prenez particulièrement soin de bien sécher la fiche de raccordement au réseau.

- **Ne lavez jamais la plaque de cuisson, le couvercle et le bac de récupération des graisses dans le lave-vaisselle !**

- Nettoyez le châssis et le couvercle simplement avec un chiffon humide et un peu de liquide vaisselle. Essuyez à nouveau avec un chiffon humide sans produit vaisselle.

- N'utilisez jamais de produits abrasifs pour le nettoyage de la plaque de cuisson afin de ne pas endommager le revêtement antiadhésif. D'une manière générale, n'utilisez pas d'éponges abrasives, de laines d'acier, de produits d'entretien agressifs, de dissolvants ou d'acétone ou d'alcool pour nettoyer l'appareil. Ceci est également valable pour la partie supérieure et la partie inférieure du grill et pour le couvercle.

- Un endommagement du revêtement antiadhésif pendant l'utilisation ou le nettoyage de l'appareil n'est pas couvert par la garantie.

Ne plongez jamais le grill électrique et le thermostat dans de l'eau et ne les maintenez jamais sous de l'eau courante.

- Lorsque l'appareil est propre et sec, assemblez-le à nouveau et fermez le couvercle du grill.

Rangement

- Rangez le grill électrique nettoyé et sec, toujours hors portée des enfants dans un endroit sec et protégé du gel, de préférence recouvert pour le protéger de la poussière. Le couvercle doit toujours être fermé.

- Ne placez rien sur l'appareil et ne l'entrez jamais à l'extérieur ou dans une pièce humide.

Dépannage

Problème	Cause possible	Solution
Le voyant de contrôle rouge ne s'allume pas alors que l'appareil est branché.	Pas d'électricité	Vérifiez que l'appareil est branché dans une prise secteur en bon état de marche et que le fusible n'a pas sauté.
	L'appareil ne préchauffe pas (encore).	Placez le thermostat sur une position entre MIN et 5.
	L'appareil a déjà atteint la température réglée.	Aucune erreur. Le voyant de contrôle de la température s'éteint lorsque la température réglée avec le thermostat est atteinte.
De la graisse s'écoule sur le support.	Le bac de récupération des graisses n'est pas ou pas correctement mis en place dans l'appareil.	Mettez le bac de récupération des graisses correctement en place et vérifiez sa position.
	Le bac de récupération des graisses est plein.	Eteignez l'appareil et laissez-le refroidir puis retirez avec précaution le bac de récupération des graisses, videz-le puis remettez-le en place.
Les aliments ne sont pas assez grillés.	Réglage trop faible de la température	Placez le thermostat sur un réglage supérieur.
	Temps de cuisson trop court	Prolongez la cuisson et retournez les aliments.
Les aliments sont trop grillés.	Réglage trop élevé de la température	Placez le thermostat sur un réglage inférieur.
	Temps de cuisson trop élevé	Retirez les aliments plus rapidement de la plaque de cuisson ou tournez-les plus vite.

Dépannage

Problème	Cause possible	Solution
Le revêtement antiadhésif de la plaque de cuisson est endommagé / Il y a des égratignures sur le revêtement.	Le revêtement a été endommagé lors du nettoyage ou lorsque les aliments ont été retirés de la plaque.	Ce n'est pas un motif de réclamation. Prenez soin de n'utiliser que des ustensiles de cuisine non-grattoir en bois ou en plastique et de ne pas utiliser des détergents agressifs ou récurant pour nettoyer la plaque.
Les aliments attachent sur la plaque de cuisson.	Aliments avec une très faible teneur en graisse	Mettez un peu d'huile alimentaire résistant à la chaleur sur la plaque de cuisson.
L'appareil ne chauffe plus.	L'appareil est branché à une rallonge ou un tambour de câble.	Déroulez entièrement la rallonge / le tambour puis vérifiez à nouveau le fusible.
La plaque de cuisson ne peut pas être retirée.	Le thermostat est encore branché à l'appareil.	Retirez le thermostat.

Gentile cliente

Ci congratuliamo per l'acquisto di questo pratico grill elettrico di Betty Bossi e FUST, con cui si possono preparare facilmente specialità alla griglia in modo classico su un grill elettrico con piedistallo o senza piedistallo a tavolo.



Leggere con attenzione questo libretto di istruzioni prima di installare e di usare l'apparecchio. Solo così potrete ottenere i migliori risultati e la massima sicurezza d'uso.

Seguire le norme di sicurezza per evitare danni e incidenti.

Conservare sempre questo libretto di istruzioni.

⚡ Non mettere mai le parti che conducono corrente a contatto con acqua.



Fare attenzione a non ustionarsi sulle superfici esterne del dispositivo, sulla piastra del grill o con il vapore caldo! Toccare le parti calde dell'apparecchio solo per le maniglie o usare guanti da cucina!

Uso

• L'apparecchio è destinato esclusivamente all'uso domestico. Utilizzare l'apparecchio solamente in conformità alle regole contenute nel manuale. Ogni uso improprio o modificazione dell'apparecchio è severamente vietato a causa dei rischi ad esso collegati! Se l'apparecchio è usato per uno scopo diverso da quello previsto o abusato, non potrà essere assunta alcuna responsabilità per eventuali danni.

- Se l'apparecchio viene utilizzato a scopo commerciale o industriale non potrà essere più data alcuna garanzia.
- Utilizzare il grill elettrico solamente per grigliare cibi.

Ogni altro uso non raccomandato dal fabbricante può provocare incendi, scariche elettriche o ferimenti.

• Si prega di fare attenzione che l'apparecchio non venga mai a contatto con acqua.

• Non toccare mai la piastra del grill o l'alloggiamento dell'apparecchio, mentre l'apparecchio è allacciato alla corrente elettrica – questi sono molto bollenti. Fare anche attenzione alla eventuale fuoriuscita del vapore. Pericoli di ustioni. Toccare soltanto le maniglie dell'apparecchio.

• Utilizzare unicamente accessori originali o pezzi di ricambio esplicitamente raccomandati dal fabbricante. L'uso di accessori non originali può danneggiare l'apparecchio.

• Utilizzare la piastra del grill solamente in combinazione con questo apparecchio. Utilizzare l'apparecchio solo se è montato correttamente e se sono stati inserite in precedenza la piastra del grill e la vaschetta di raccolta dei grassi.

• La manutenzione e le riparazioni, inclusa la sostituzione del cavo di alimentazione, devono essere eseguite esclusivamente dal servizio di riparazione FUST. Non smontare mai da solo la piastra del grill o il termostato. Per le riparazioni possono essere utilizzati solo pezzi di ricambio originali, in caso contrario il dispositivo potrebbe essere danneggiato o si potrebbero rischiare lesioni.

• Non mettere mai in funzione l'apparecchio con un timer o un telecomando.

Utenti

L'apparecchio deve essere utilizzato solamente da persone che sono familiari con queste istruzioni per l'uso. Persone sotto l'influenza d'alcol o medicinali sono autorizzati ad utilizzare l'apparecchio solo sotto sorveglianza.

• Fare particolare attenzione quando intorno o vicino all'apparecchio si trovano bambini, animali o persone anziane.

- Non lasciare mai incustodito l'apparecchio durante l'impiego.
- **Questo apparecchio può essere utilizzato da bambini a partire dagli 8 anni e da persone con capacità fisiche, sensorie o mentali limitate, o da persone non a conoscenza dell'apparecchio o inesperte, se vengano sorvegliati o abbiano potuto beneficiare di istruzioni riguardanti l'uso dell'apparecchio e abbiano compreso i pericoli risultanti dall'impiego di questo. Bambini non devono giocare con l'apparecchio.**
- **La pulizia e manutenzione effettuate dall'utente non possono essere eseguite da bambini, a meno che questi abbiano 8 o più anni e vengano sorvegliati.**
- L'apparecchio e il suo cavo di alimentazione devono essere tenuti lontano dalla portata dei bambini di età inferiore a 8 anni, soprattutto quando l'apparecchio è in funzione o si raffredda.
- Non allontanarsi mai dall'apparecchio mentre la spina è collegata alla presa di corrente.

Protezione per bambini

Apparecchi elettrici non sono giocattoli per bambini. Non lasciare, quindi, mai l'apparecchio incustodito mentre è collegato alla rete elettrica. Prestare particolare attenzione quando si utilizza il dispositivo in presenza di bambini, si dovrebbe.

- Conservare l'apparecchio sempre lontano dalla portata dei bambini.
- Bambini non devono giocare con i nastri adesivi e il materiale di imballaggio dell'apparecchio perché ciò comporta un rischio di soffocamento.
- **I bambini devono essere sorvegliati, affinché non giochino con l'apparecchio.**

Scossa elettrica (X)

Fare attenzione di non toccare mai le parti sotto tensione. Una scossa elettrica può provocare gravi ferite o addirittura portare alla morte. Si prega di osservare le seguenti norme.

- **Non lasciare mai l'apparecchio incustodito, mentre**

questo è allacciato alla corrente elettrica.


- Staccare sempre la spina di alimentazione e lasciare raffreddare l'apparecchio, prima Lei lo pulisce, oppure quando l'apparecchio non è in funzione. Se l'apparecchio non funziona correttamente, staccare la spina.
- Non inserire oggetti nelle aperture dell'apparecchio.
- **Esaminare il grill elettrico prima di ogni uso. Per evitare una scossa elettrica, non utilizzare l'apparecchio, quando il cavo oppure la spina di alimentazione sono danneggiati oppure l'apparecchio accusa altri difetti, è caduto oppure danneggiato. Non effettuare riparazioni da soli, ma portare l'apparecchio presso il prossimo servizio di riparazione FUST, in modo che possa essere esaminato e eventualmente venire riparato.**
- Tenere l'apparecchio lontano da calore, raggi diretti del sole e bordi appuntiti. Non utilizzare mai l'apparecchio con mani umide. Se l'apparecchio o il cavo elettrico dovessero essere umidi o

bagnati, staccare subito la spina di alimentazione con guanti in gomma. Non afferrare nell'acqua. Riprendere in funzione l'apparecchio solo dopo averlo fatto controllare dal servizio di riparazione FUST.

- Non immergere mai il termostato, il cavo elettrico o la spina di alimentazione nell'acqua o altri liquidi.

Cavo di alimentazione (I, II, III, IV, V, VI, VII)

- Controllare, prima di ogni uso, lo stato integro del cavo di alimentazione.
- In presenza di un cavo di alimentazione danneggiato, questo deve essere sostituito presso il servizio di riparazione FUST poiché sono necessari degli attrezzi speciali. Non incastrare il cavo di alimentazione e proteggerlo da oggetti caldi. Non far scorrere il cavo di alimentazione in prossimità di angoli e spigoli vivi.
- Non estrarre mai la spina dalla presa di corrente tirando il cavo né toccandola con le mani bagnate.

- Un danneggiamento del cavo elettrico può provocare un corto circuito, incendio e/o una scossa elettrica.
 - Non tirare mai la spina dalla presa di corrente per spegnere l'apparecchio in quanto ciò potrebbe danneggiarlo. Spegnerlo soltanto con il termostato (ruotare il termostato sulla zona nera fino allo spegnimento della spia di controllo).
 - Estrarre la spina dalla presa di corrente quando l'apparecchio non viene utilizzato.
 - Collocare il cavo di alimentazione in modo che nessuno possa inciamparvi. Si potrebbero subire lesioni o l'apparecchio potrebbe ribaltarsi e provocare danni o ustioni.
 - Non tirare o trasportare il dispositivo per il cavo.
 - Il cavo elettrico non deve venire a contatto con le parti bollenti dell'apparecchio.
 - Non appoggiare sul cavo elettrico oggetti pesanti così come l'apparecchio stesso. Pericolo di corto circuito e incendio!
 - Prima di inserire la spina di alimentazione in una presa, srotolare completamente il cavo di alimentazione.
 - Non piegare o mettere sotto pressione il cavo di alimentazione e non avvolgere intorno all'apparecchio.
- Allacciamento elettrico (I, X)**
-  **Un uso improprio della corrente può avere conseguenze mortali.**
- Collegare l'apparecchio solamente ad una presa di corrente alternata con una tensione di 220–240V/ 50–60 Hz. La sicurezza minima della presa deve essere di 10 ampère (vedi le indicazioni nella targhetta di identificazione).
 - Assicurarsi che la presa sia facilmente raggiungibile in modo da poter staccare rapidamente l'apparecchio dalla rete in caso di emergenza.
 - Non collegare mai l'apparecchio a una presa multipla o a una presa alla quale sono collegati altri apparecchi.

- La spina non deve mai essere inserita in una presa di corrente danneggiata o non fissata bene. Pericolo di scossa elettrica e incendio!
 - Non utilizzare mai un cavo elettrico danneggiato. In presenza di un danno si prega di contattare il servizio di riparazione FUST.
 - Non utilizzare una prolunga che non si trovi in perfetto stato.
 - **Scollegare sempre la spina di alimentazione dalla presa di corrente quando il dispositivo non è in uso, solo allora è definitivamente spento.**
 - Per collegare l'apparecchio alla rete elettrica utilizzare esclusivamente il termostato in dotazione.
 - Non cercare mai di afferrare un apparecchio che è caduto nell'acqua. Staccare sempre la spina prima di tirarlo fuori dall'acqua.
 - Controllare sempre che l'apparecchio o il cavo siano in perfetto stato. Non mettere in funzione un apparecchio danneggiato.
 - Come protezione supplementare si raccomanda di installare un interruttore di protezione della corrente residua (massimo 30 mA). Si prega di rivolgersi ad un elettricista.
- Collocazione (II, III, VIII, IX)**
- Durante il funzionamento l'apparecchio deve essere tenuto lontano dalla portata dei bambini, animali o persone con disabilità.
 - Posizionare il cavo di alimentazione in modo che nessuno possa inciamparvi.
 - Non conservare l'apparecchio all'aperto e tenerlo lontano da calore e fiamme aperte.
 - Tenere presente che il grill elettrico diventa molto caldo durante il funzionamento e rimane caldo per molto tempo dopo lo spegnimento. Collocare l'apparecchio su una superficie resistente alle macchie, asciutta, stabile, piana e resistente al calore. Anche se l'apparecchio viene utilizzato all'aperto, deve essere collocato in un luogo asciutto. Se si utilizza

l'apparecchio come grill da tavolo, non collocarlo su una superficie sensibile come un tavolo di vetro, una tovaglia, un mobile dipinto, ecc. Tener presente che il grasso può schizzare e gocciolare dal cibo grigliato e la superficie di appoggio potrebbe quindi sporcarsi.

- Non collocare l'apparecchio vicino al bordo di un tavolo.
- Non posizionare l'apparecchio mai nelle vicinanze di apparecchi che emanano calore, per esempio forni, fornelli a gas, piastra elettrica ecc. Posizionare l'apparecchio a una distanza di sicurezza (almeno 70 cm) dalle pareti o altri oggetti infiammabili come tende, asciugamani (cotone o carta) ecc.
- Il dispositivo deve trovarsi almeno ad una distanza di 30 cm da un oggetto non combustibile su tutti i lati, in modo che l'aria possa circolare liberamente e l'apparecchio non si surriscaldi.
- Non utilizzare mai l'apparecchio in un armadio o

in uno scaffale. Se l'unità è riposta in un armadio, la spina di alimentazione deve essere scollegata e l'unità deve essere completamente fredda!

- l'apparecchio non deve essere sottoposto ad estremi raggi solari o pioggia.
- Non mettere in funzione l'apparecchio in luoghi con materiali o liquidi esplosivi o infiammabili (per esempio deodoranti o lacche per capelli).
- Assicurarsi che nulla possa cadere sull'apparecchio e che questo non possa cadere.
- Non utilizzare l'apparecchio nelle vicinanze di acqua (per esempio lavandino, piscine ecc.) e non esporlo alla pioggia o altra umidità.
- Non appoggiare nulla sull'apparecchio o coprire l'apparecchio. Mantenere sempre libere le aperture di ventilazione.
- Non coprire l'apparecchio in nessun caso, lo spazio sopra il grill elettrico deve essere libero.

- La base dell'apparecchio (inclusi il termostato, il cavo di alimentazione e la spina) non deve mai venire a contatto con acqua, liquidi o vapore.



Rischio di incendio e pericolo di ustioni (II)

L'apparecchio si riscalda. Per ridurre il rischio di incendio:

- L'apparecchio e soprattutto la piastra del grill diventano molto bollenti durante l'uso e rimane caldo per un certo periodo di tempo anche dopo che è stato spento. Pertanto, toccare l'apparecchio e il coperchio solo attraverso i manici per evitare delle ustioni. Non spostare il dispositivo quando è caldo!
 - Il vapore che fuoriesce durante l'uso è caldo.
 - Lasciare raffreddare completamente l'apparecchio prima di rimuovere la piastra del grill.
 - Mantenere l'apparecchio ad una distanza minima di 70 cm da materiali infiammabili
- L'apparecchio deve essere allacciato ad una presa di corrente, soltanto quando viene utilizzato. Dopo ogni uso deve essere sempre staccata la presa di corrente.
 - Non lasciare il cibo più a lungo del necessario nell'apparecchio e osservare il processo di cottura.
 - Osservare che olii e grassi possono infiammarsi, attraverso un surriscaldamento.
 - Durante la cottura alla griglia, si forma vapore caldo sotto il coperchio. Pertanto, aprire sempre il coperchio con molta cautela, afferrare il coperchio tramite il manico e non chinarsi sul coperchio o sulla piastra per evitare scottature.
 - Non appoggiare sulla piastra o sull'apparecchio chiuso materiali infiammabile tipo carta, panno da cucina o plastica.

Nota:

Per rimuovere il cibo dalla piastra, utilizzare esclusivamente utensili da cucina in legno e plastica resistenti al calore, per evitare di danneggiare il rivestimento antiaderente della piastra.

- Svuotare sempre la vaschetta di raccolta del grasso prima di spostare l'apparecchio.

Istruzioni speciali di sicurezza per l'uso di questo apparecchio

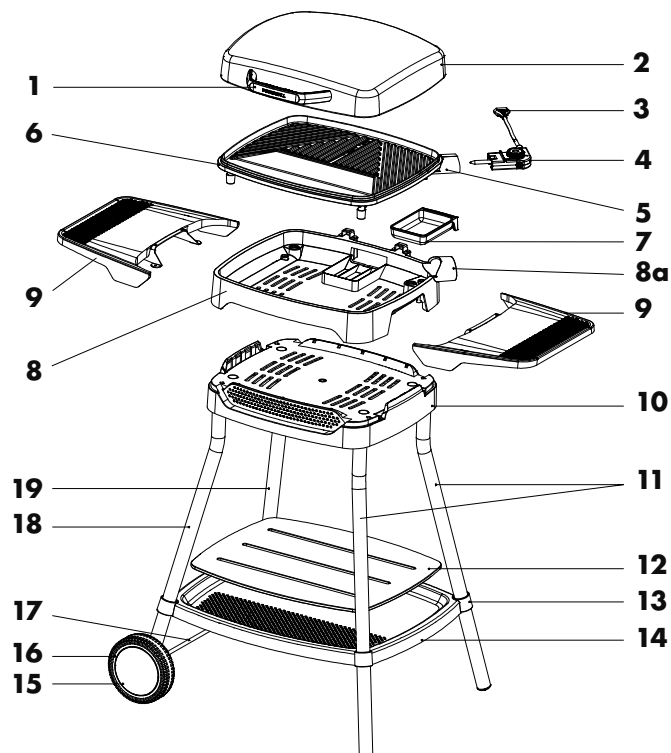
- Accendere l'apparecchio solo se è completamente e correttamente montato (vedi "Montaggio del grill elettrico"). Non utilizzare mai l'apparecchio senza la vaschetta di raccolta dei grassi.
- Non immergere mai il termostato o il cavo di alimentazione in acqua o in altri liquidi.
- L'apparecchio è stato progettato per essere utilizzato come grill indipendente in un'area esterna protetta o come grill da tavolo all'interno o su un balcone/terrazzo.

L'apparecchio può essere utilizzato solo all'aperto se il tempo è asciutto. Una volta usato all'aperto, riportare l'apparecchio in casa dopo che si è raffreddato e dopo avere estratto la spina di alimentazione. Non lasciare mai l'apparecchio all'aperto! Non trasportarlo mai se è caldo!

- Il grasso dei cibi può schizzare e gocciolare. Perciò non scegliere mai come piano di appoggio un tavolo levigato o una tovaglia. La superficie di appoggio deve essere resistente al calore e facile da pulire
- Non utilizzare mai questo grill elettrico con carbone o liquidi infiammabili!
- Non coprire mai la piastra del grill con fogli di alluminio, altrimenti si impedisce la liberazione del calore. Anche le vaschette di alluminio non devono essere collocate sulla piastra del grill, in quanto possono danneggiare il rivestimento antiaderente della stessa.

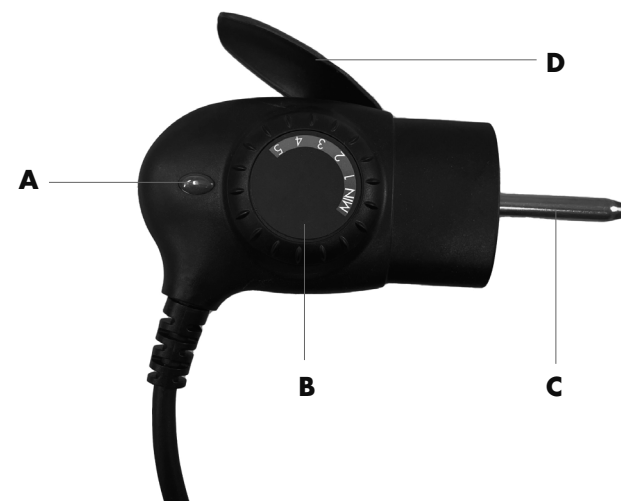
- Non tagliare gli alimenti sulla piastra del grill, poiché si potrebbe rovinare il rivestimento antiaderente.
- Durante l'uso posizionare il cavo di alimentazione in modo tale che non venga estratto accidentalmente il termostato o tirato giù/cadere l'apparecchio o che si corra il rischio di inciampare sul cavo stesso.
- Dopo l'uso e prima della pulizia, estrarre la spina di rete dalla presa di corrente e rimuovere il termostato dall'apparecchio. Prima di reinserire il termostato, verificare sempre che la presa di rete del termostato sia completamente asciutta.
- Il coperchio deve essere sempre chiuso prima del trasporto.
- Rimuovere il coperchio, se si utilizza l'apparecchio come grill da tavolo.

Descrizione del dispositivo



- | | |
|---|---|
| 1 Manico del coperchio del grill | 8a Apertura della presa di corrente alla rete |
| 2 Coperchio del grill (rimovibile) | 9 Tavolini laterali (2x, uno con ganci di sospensione) |
| 3 Cavo di rete con spina di rete sul termostato | 10 Alloggiamento inferiore del grill |
| 4 Termostato con spia di controllo della temperatura e leva di sblocco | 11 Gambe con piedini in gomma (2 pezzi) |
| 5 Presa di collegamento alla rete | 12 Piastra in bambù, da inserire come ripiano o per uso come vassoio |
| 6 Piastra grill (rimovibile) con rivestimento antiaderente
<i>Superficie scanalata:</i> ideale per bistecche e altre carni
<i>Superficie liscia:</i> ideale per pesce, frutti di mare, verdure grigliate, ecc. e per mantenere in caldo i cibi già grigliati | 13 Supporto per il montaggio del ripiano (su ogni gamba) |
| 7 Vaschetta di raccolta del grasso (rimovibile) | 14 Ripiano |
| 8 Alloggiamento superiore del grill | 15 Copriruota (2 pezzi) |
| | 16 Ruota (2 pezzi) |
| | 17 Asse della ruota |
| | 18 Gamba per ruota anteriore (6B) |
| | 19 Gamba per ruota posteriore (6A) |

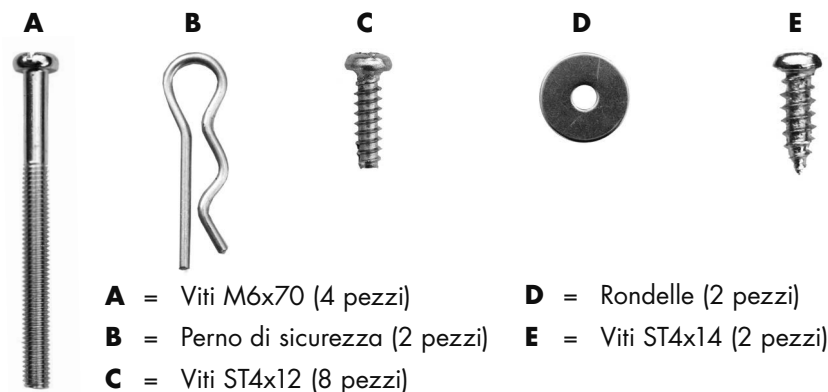
Termostato



- A** = Spia di controllo della temperatura
- B** = Manopola di regolazione della temperatura, regolazione continua della temperatura da MIN-5
- C** = Spina
- D** = Leva di sblocco (per la rimozione del termostato)

La spia di controllo della temperatura si illumina di rosso non appena il cavo di alimentazione è inserito nella presa di corrente e il termostato è impostato tra i livelli di temperatura MIN e 5. Una volta raggiunta la temperatura impostata, la spia si spegne. La spia si riaccende sempre durante l'uso per indicare che l'apparecchio si sta riscaldando di nuovo al fine di mantenere costante la temperatura.

Materiale di montaggio



Prima della prima messa in funzione

- Estrarre l'apparecchio dalla confezione ed eliminare tutte le parti dell'imballaggio. Fare attenzione che i bambini non giochino con queste e soprattutto con le buste in plastica (pericolo di soffocamento).
- Assicurarsi che il grill elettrico non sia danneggiato. In caso contrario contattare il prossimo servizio clienti FUST.
- Controllare sempre prima dell'uso che il termostato, la spina e la presa di corrente siano in un buon stato. Un contatto elettrico insufficiente potrebbe danneggiare l'apparecchio.
- Pulire le superfici esterne e il coperchio del grill elettrico con un panno leggermente umido, quindi asciugare tutto.
- Pulire la piastra del grill e la vaschetta di raccolta dei grassi con acqua calda e sapone, successivamente risciacquare bene e asciugare.

Attenzione:

Prestare particolare attenzione che la presa di collegamento alla rete sia completamente asciutta! Non immergere mai il termostato con il cavo di alimentazione e la spina di rete nell'acqua e non portarlo a contatto con acqua o umidità.

Montaggio del grill elettrico

Attenzione:

Non inserire il termostato nell'apparecchio all'inizio del montaggio.

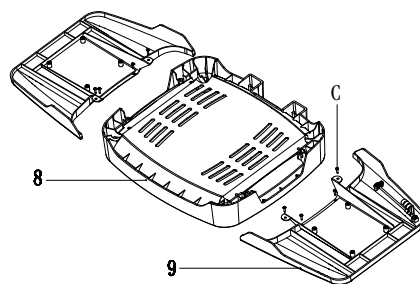
Montaggio con piedistallo per barbecue all'aperto:

Consiglio:

Per evitare di graffiare le superfici durante l'installazione, si consiglia di utilizzare un panno morbido come base di appoggio.

Tenere a portata di mano un cacciavite a croce.

Fase 1: Fissaggio dei tavolini laterali

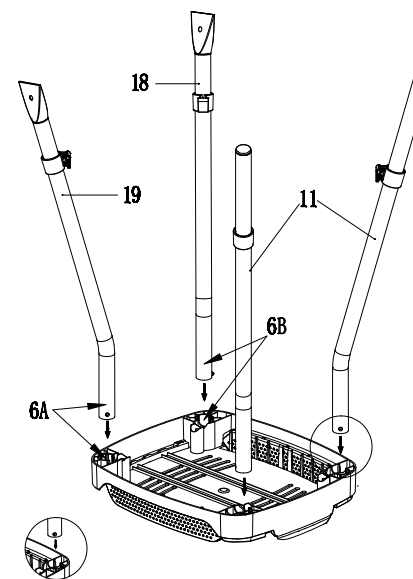


Capovolgere l'alloggiamento superiore del grill (8) in modo che l'apertura per il collegamento alla rete (8a) si trovi in basso a destra. Rovesciare anche i due tavolini laterali (9). Posizionare il tavolino con i ganci di sospensione a destra contro l'alloggiamento del grill (in modo che i ganci siano facilmente raggiungibili durante la messa in funzione).

Inserire ora i due tavolini laterali negli incavi laterali dell'alloggiamento del grill in modo che i fori del tavolino laterale e dell'alloggiamento del grill siano uno sopra l'altro.

Avvitare i due tavolini laterali all'alloggiamento della griglia superiore con 2 viti ciascuno (C) utilizzando un cacciavite a croce.

Fase 2: Assemblaggio delle gambe



Girare l'alloggiamento inferiore del grill (10) in modo che la parte inferiore sia rivolta verso l'alto.

Inserire le quattro gambe nelle cavità come mostrato nell'illustrazione.

La disposizione è la seguente: le gambe alla cui estremità verranno montate le ruote (18 e 19, senza piedini in gomma), vanno inserite nelle cavità di sinistra, la gamba contrassegnata con "6A" va nell'in-

cavo anteriore sinistro, quello contrassegnato con "6B" va nell'incavo posteriore sinistro.

Tutte le gambe sono dotate di perni di bloccaggio. Premere i perni di bloccaggio verso l'interno mentre si inseriscono le gambe e ruotarle leggermente, fino a che scattano in posizione.

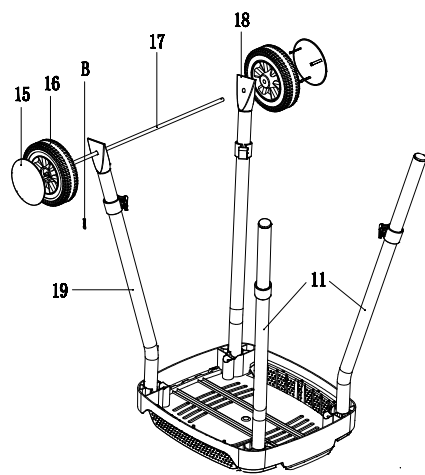
Le gambe per le ruote devono essere posizionate all'estremità con i due fori rivolti l'uno verso l'altro, in modo da poter inserire l'asse della ruota.

Nota:

Se le due gambe sono state inserite in modo sbagliato, è possibile premere nuovamente i perni di bloccaggio nel foro dell'alloggiamento del grill con un oggetto appuntito, ad esempio un piccolo cacciavite, per sbloccarli ed estrarre nuovamente le gambe del grill e inserirle nella posizione corretta.

Montaggio

Fase 3: Montaggio dell'asse e delle ruote



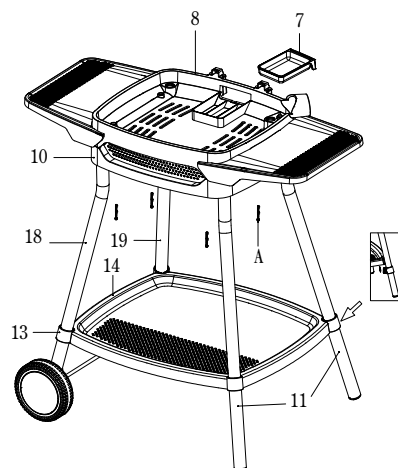
Spingere l'asse della ruota (17) attraverso i fori sulle gambe (18 e 19). Se non è possibile far passare l'asse della ruota perché i fori non sono ad angolo retto tra loro, procedere come descritto nella "Nota" a pagina 63.

Posizionare le due ruote (16) sulle estremità dell'asse delle ruote. Gli incavi delle ruote devono essere rivolti verso l'esterno, in modo da poter montare successivamente il copri ruota. Fissare ogni ruota con un perno di sicurezza (B).

Ora mettere un copriruota (15) su ogni ruota.

Capovolgere il carrello in modo che si trovi sui quattro montanti (con 2 ruote e 2 piedini di gomma).

Fase 4: Montaggio del ripiano e dell'alloggiamento superiore del grill con i tavolini laterali



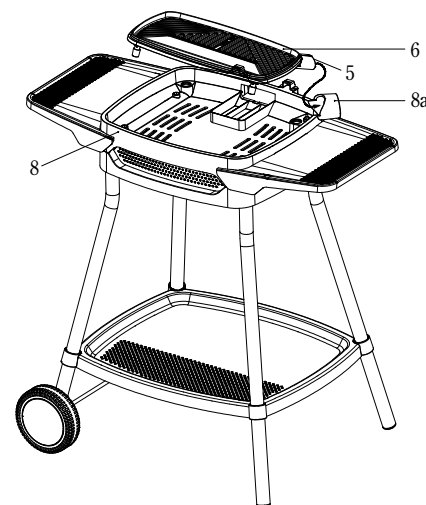
Posizionare il ripiano (14) tra le gambe e agganciarlo ai supporti (13) in ogni angolo. Il ripiano deve essere spinto completamente nei supporti per garantire un posizionamento stabile. Ora è possibile posizionare la piastra di bambù (12) sul ripiano.

Posizionare ora l'alloggiamento superiore del grill (8) con i due tavolini laterali sull'alloggiamento inferiore del grill (10). Avvitare quindi l'alloggiamento del grill inferiore a quello del grill superiore con le 4 viti lunghe (A). A tale scopo, utilizzare un cacciavite a croce.

Infine, collocare la vaschetta di raccolta del grasso (7) nel vano sul retro del grill.

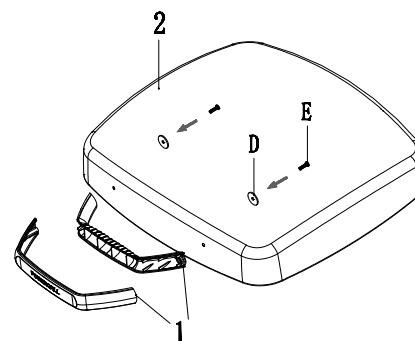
Montaggio

Fase 5: Inserimento della piastra del grill del grill



Posizionare la piastra del grill (6) sull'alloggiamento superiore del grill (8). A tal fine, inserire prima la presa di rete (5) nell'apertura (8a) e poi collocare la piastra grill.

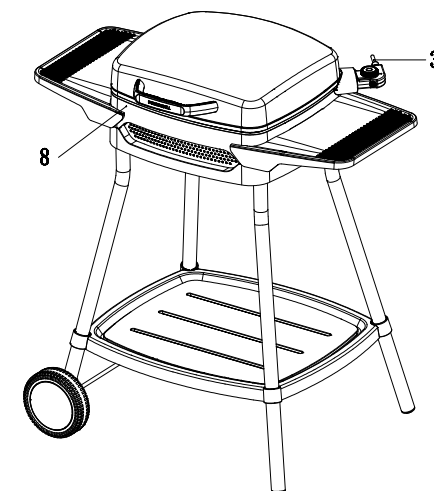
Fase 6: Montaggio del manico sul coperchio della griglia



Avvitare il manico del coperchio (1) con due viti (E) e le due rondelle (D) al coperchio del grill come illustrato.

A tal fine, spingere prima una vite attraverso la rondella e poi attraverso i fori all'interno del coperchio del grill. Stringere le viti all'estremità in senso orario.

Fase 7: Mettere il coperchio del grill/ inserire il termostato



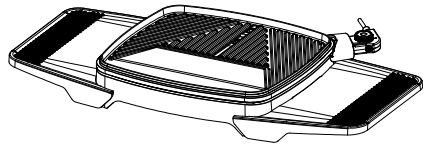
Agganciare le due cerniere del coperchio ai ganci delle cerniere sul retro dell'alloggiamento superiore del grill (8) e chiudere il coperchio.

Collegare il termostato (4) alla presa di collegamento alla rete (5).

L'apparecchio è ora pronto per essere utilizzato come grill elettrico all'aperto.

Montaggio

Montaggio come grill da tavolo:



È possibile utilizzare l'alloggiamento superiore del grill superiore (con i tavolini laterali) insieme alla piastra come grill da tavolo.

A tal fine, rimuovere le 4 viti (A) dall'alloggiamento inferiore del grill.

Attenzione:

Non utilizzare mai la piastra del grill da sola! Quando si usa come grill da tavolo, rimuovere il coperchio del grill. Assicurarsi inoltre che la vaschetta di raccolta del grasso sia inserita quando si utilizza l'apparecchio come grill da tavolo.

Posizionare l'apparecchio su una superficie di lavoro piana, asciutta e resistente al calore. La superficie di lavoro deve essere resistente agli schizzi e alle macchie. Mantenere una distanza minima di 30 cm da tutti gli oggetti; si consiglia una distanza di 70 cm da materiali infiammabili. L'apparecchio non deve essere collocato in prossimità di uno spigolo!

Per rimuovere l'odore di produzione:

- Srotolare completamente il cavo di alimentazione e inserire la spina di alimentazione in una presa. Assicurarsi che il termostato sia inserito nell'apparecchio.
- Chiudere il coperchio del grill e lasciare riscaldare l'apparecchio per circa 3–5 minuti, impostando il termostato al massimo (livello 5). È normale che l'apparecchio emetta fumo o odori, questo sparirà in breve.
- Riportare il termostato nella zona nera in modo che la spia si spenga. Staccare il cavo di alimentazione dalla presa di corrente. Far raffreddare l'apparecchio finché sia passato il pericolo di ustioni.
- Pulire la piastra del grill con un panno umido.

Messa in funzione

⚡ Una scossa elettrica può essere mortale. Rispetti le prescrizioni di sicurezza menzionate all'inizio.

Attenzione:

Controllare sempre che l'apparecchio sia montato correttamente prima di inserire il termostato nella presa dell'apparecchio e la spina nella presa di corrente.

Non lasciare mai l'apparecchio incustodito mentre è collegato alla rete elettrica.

Fare attenzione agli schizzi di grasso e al vapore caldo, soprattutto quando si apre il coperchio.

Ricordare che tutte le parti dell'apparecchio, in particolare la piastra del grill e il coperchio, diventano molto calde durante l'uso e rimangono tali per un certo periodo di tempo! Toccare l'apparecchio solo tramite i manici e non regolarlo! Rimuovere sempre la vaschetta di raccolta del grasso dall'apparecchio prima di spostarlo dopo la cottura (quando si è raffreddato).

1. Montare l'apparecchio come descritto a pagina 62–66. Inserire sempre la vaschetta di raccolta dei grassi. Posizionare l'apparecchio su una superficie di lavoro stabile, resistente al calore e a eventuali schizzi di grasso.
2. Infilare il termostato nella presa di collegamento di rete.
3. Ungere la piastra del grill con un film sottile d'olio in modo da poter girare meglio i cibi.

4. Inserire il cavo di alimentazione nella presa di corrente.
5. Lasciare riscaldare l'apparecchio per circa 3–5 minuti alla temperatura desiderata. Non appena il termostato raggiunge una temperatura tra MIN e 5, la spia di controllo della temperatura diventa rossa. Nel momento in cui viene raggiunta la temperatura impostata, la spia si spegne di nuovo.

Nota:

La spia di controllo della temperatura indica il processo di riscaldamento. Durante la cottura alla griglia, si accende e si spegne di continuo. Ciò indica che la temperatura impostata viene mantenuta costante.

6. Deporre i cibi sulla piastra del grill dopo la fase di preriscaldamento.
7. Girare i cibi dopo alcuni minuti con una pinza per grill di materiale plastico o di legno.

Note:

Deporre sulla piastra del grill solo cibi che siano completamente scongelati.

Non tagliare mai i cibi sulla piastra del grill o non utilizzare mai utensili da cucina di metallo.

Non coprire mai la piastra del grill con fogli di alluminio/vaschette di alluminio.

Consigli per la cottura alla griglia con coperchio (da usare con piedistallo all'aperto)

È possibile grigliare all'aperto con il coperchio chiuso o aperto. Con il coperchio chiuso, la temperatura del grill è più alta e il cibo cuoce più velocemente, rimane tenero e perde meno umidità.

Attenzione:

Se si usa l'apparecchio come grill da tavolo, rimuovere il coperchio.

Consigli generali per la cottura alla griglia:

Si può anche ungere leggermente la piastra spennellandola con qualche goccia di olio da cucina resistente al calore. Questo è particolarmente consigliato se si grigliano cibi a basso contenuto di grassi.

I cibi marinati sono particolarmente teneri e aromatici.

Si consiglia di togliere il cibo dal frigorifero prima di grigliarlo, in modo che sia a temperatura ambiente.

A seconda del tipo di carne, è opportuno salarla solo dopo averla grigliata. La superficie scanalata della griglia è ideale per bistecche e altri tipi di carne. La superficie liscia della griglia è ideale per pesce, verdure e per mantenere caldi i cibi già grigliati.

Dopo grigliata

- Rimuovere i cibi cotti con una pinza di materiale plastico o di legno dalla piastra del grill.
- Riportare il termostato nella zona nera in modo che la spia si spenga e staccare la spina di alimentazione.
- Lasciare raffreddare completamente l'apparecchio, prima di smontarlo e spostarlo per procedere alla pulizia.

Pulizia

- Pulire il dispositivo dopo ogni uso per evitare che avanzi di cibi incrostati sulla piastra del grill.
- Prima di iniziare la pulizia, verificare che l'apparecchio non sia collegato alla rete elettrica. Lasciare raffreddare completamente il dispositivo prima di pulirlo.
- Rimuovere il termostato dall'apparecchio a tal fine, premere la leva di sblocco verso l'interno.

Attenzione:

Non è possibile estrarre la piastra del grill se prima non è stato rimosso il termostato!

- Rimuovere la piastra del grill raffreddata e la vaschetta di raccolta dei grassi dall'apparecchio.

Attenzione:

Nella vaschetta di raccolta dei grassi si potrebbero trovare residui di grasso caldo. Perciò rimuoverla con estrema prudenza e buttare via l'olio (non versare nel lavandino).

- Lavare la piastra del grill e la vaschetta di raccolta grassi con acqua calda e sapone utilizzando una spazzola morbida o una spugna che non graffia. Se la piastra del grill è molto sporca, lasciare ammorbidire le eventuali incrostazioni di grasso con acqua e sapone. Dopodiché sciacquare con acqua corrente e asciugare bene ogni elemento.

Attenzione:

Accertarsi di aver asciugato con cura la presa di collegamento alla rete!

- **Non lavare mai la piastra del grill, il coperchio del grill e la vaschetta di raccolta dei grassi nella lavastoviglie!**

- Pulire l'alloggiamento e il coperchio solo con un panno inumidito e un po' di detergente. Dopodiché pulire con un panno umido senza sapone.
- Affinché il rivestimento antiaderente rimanga intatto, non usare abrasivi per pulire la piastra. In generale, durante la pulizia, non utilizzare qualsiasi panno abrasivo, lana d'acciaio, detergenti abrasivi,

solventi, acetone o alcool. Questo vale anche per l'alloggiamento e il coperchio.

- Per danni al rivestimento antiaderente che si verificano durante l'utilizzo o la pulizia, non viene data nessuna garanzia.

Non immergere mai il grill elettrico e il termostato in acqua e non tenerli mai sotto acqua corrente.

- Una volta pulito e asciugato, rimontare l'apparecchio e chiudere il coperchio del grill.

Deposito

- Riporre l'apparecchio pulito e asciutto sempre in un luogo asciutto, resistente al gelo e al di fuori dalla portata dei bambini, preferibilmente coperto per proteggerlo dalla polvere. Assicurarsi che il coperchio sia sempre chiuso.
- Non appoggiare niente sull'apparecchio e non riporlo mai all'aperto o in luogo umido.

Risoluzione problemi

Problema	Causa possibile	Soluzione
Spia rossa non si accende anche se il cavo di alimentazione è inserito nella presa di corrente.	Mancanza di corrente.	Controllare che anche la spina di rete sia inserita in una presa funzionante e verificare che non sia saltata la corrente.
	L'apparecchio non riscalda (ancora).	Impostare il termostato tra il livello MIN-5.
	L'apparecchio ha raggiunto la temperatura impostata.	Nessun errore: la spia di controllo della temperatura si spegne non appena è stata raggiunta la temperatura impostata.
Grasso cola sulla superficie di lavoro	La vaschetta di raccolta grassi non è montata/montata correttamente.	Montare la vaschetta di raccolta grassi e controllare che si trovi nella posizione corretta.
	La vaschetta di raccolta grassi è piena.	Spegnere l'apparecchio e far raffreddare, poi rimuovere cautamente la vaschetta di raccolta grassi, svuotare e rimontare di nuovo.
Grado di doratura del cibo grigliato troppo chiaro	Impostazione della temperatura troppo bassa	Impostare il termostato su un numero più alto.
	Tempo di grigliatura troppo breve	Grigliare i cibi più a lungo e girare.
Grado di doratura del cibo grigliato troppo scuro	Impostazione della temperatura troppo alta	Impostare il termostato su un numero inferiore.
	Tempo di grigliatura troppo lungo	Togliere prima il cibo dalla piastra o girarlo prima.

Risoluzione problemi

Problema	Causa possibile	Soluzione
Rivestimento antiaderente della piastra del grill danneggiato/graffi sul rivestimento.	Il rivestimento è stato danneggiato durante la pulizia o rimozione dei cibi.	Nessun motivo di reclamo. Fare attenzione a non utilizzare utensili da cucina di legno o materiale plastico che potrebbero graffiare il rivestimento e non usare detergenti aggressivi ed erosivi per la pulizia.
Il cibo si attacca alla piastra del grill.	Cibo da grigliare a bassissimo contenuto di grassi	Spennellare la piastra della griglia con un po' di olio da cucina resistente al calore.
L'apparecchio non riscalda più.	L'apparecchio è collegato ad una prolunga oppure ad un avvolgitore elettrico.	Srotolare completamente la prolunga/avvolgitore elettrico e controllare il fusibile.
Non è possibile estrarre la piastra del grill.	Il termostato è inserito ancora nell'apparecchio.	Rimuovere il termostato.

Ihr zuständiger FUST-Kundendienst bietet Ihnen folgende Leistungen:

- Die Reparatur und Instandsetzung des Gerätes mit und ohne Garantie.
- Den Verkauf von Ersatzteilen und Zubehör.
- Beratung hinsichtlich der Benutzung und Wartung der Geräte.
- Bei Funktionsstörungen wenden Sie sich bitte an das geschulte Personal des Kundendienstes. Unter Telefon-Nr. 0848 559 111 oder auf www.fust.ch erfahren Sie die Adresse der nächsten FUST-Filiale.

Die Garantie:

- FUST übernimmt für Ihr Gerät zwei Jahre Garantie ab Verkaufsdatum.
- Die Garantiebedingungen entnehmen Sie bitte dem Kaufvertrag.

Votre service FUST vous offre les services suivants:

- La réparation et la mise en état de l'appareil avec et sans garantie.
- La vente des pièces de rechange et d'accessoires.
- Conseils concernant l'utilisation et l'entretien des appareils.
- En cas de défaillances techniques, adressez-vous au personnel formé du service après-vente.

Téléphonez au numéro 0848 559 111 ou regardez sur www.fust.ch pour connaître l'adresse de la prochaine succursale FUST.

La garantie:

- FUST vous offre une garantie valable de 2 ans à compter de la date d'achat de l'appareil.
- Vous trouverez les conditions de garantie dans le contrat de vente.

Il Suo servizio FUST competente Le offre le seguenti prestazioni:

- La riparazione e la manutenzione correttiva dell'apparecchio con e senza garanzia.
- La vendita di pezzi di ricambio e d'accessori.
- La consulenza per quanto riguarda l'uso e la manutenzione dell'apparecchio.
- Si rivolga al personale qualificato del servizio dopo vendita nel caso di disturbi del funzionamento. Telefonate il numero 0848 559 111 o consultate presso www.fust.ch per apprendere l'indirizzo della prossima succursale FUST.

Garanzia:

- FUST assume responsabilità per il Suo apparecchio per 2 anni a partire dalla data d'acquisto.
- Prenda le condizioni di garanzia dal contratto di compravendita.

Les instructions en français suivant les instructions en allemand.

Le istruzioni in italiano seguono le istruzioni in tedesco.

Zur Gebrauchsanleitung

Selbstverständlich kann die Gebrauchsanleitung nicht alle Einsatzmöglichkeiten für dieses Gerät aufzeigen. Sollten Sie also weitere Informationen benötigen, wenden Sie sich bitte an Ihre nächste FUST-Filiale.

Unter Telefon-Nr. 0848 559 111 erfahren Sie die Adresse der nächsten FUST-Filiale.

A propos du mode d'emploi

Naturellement, le mode d'emploi ne peut pas décrire toutes les possibilités qu'offre cet appareil. Adressez-vous à la prochaine succursale FUST, si vous désirez plus d'informations.

Téléphonez au numéro 0848 559 111 pour connaître l'adresse de la prochaine succursale FUST.

Sulle istruzioni per l'uso

Le istruzioni per l'uso non possono indicare ovviamente ogni possibile impiego dell'apparecchio. Si rivolga alla prossima succursale FUST se ha bisogno di più informazioni.

Telefoni il numero 0848 559 111 per apprendere l'indirizzo della prossima succursale FUST.

Reparatur (VI, VII)

Bei Verdacht auf einen Gerätedefekt ziehen Sie sofort den Netzstecker aus der Steckdose. Kontaktieren Sie den nächsten FUST-Reparaturdienst und lassen Sie das Gerät überprüfen. Für allfällige Schäden, die durch unsachgemässe Behandlung entstanden sind, wird keine Haftung übernommen.

Achtung: Durch unsachgemässe Reparaturen können erhebliche Gefahren für den Benutzer entstehen.

Réparation (VI, VII)

En cas de soupçon d'une défectuosité de l'appareil, débranchez aussitôt la fiche de la prise. Entrez en contact avec le service après-vente FUST le plus proche de chez vous et faites réviser l'appareil. Il ne sera assumé aucune responsabilité de dommages éventuels provoqués par un traitement incorrect.

Attention: Des réparations incorrectes peuvent constituer un très grand danger pour l'utilisateur.

Riparazione (VI, VII)

Nel caso di un sospetto di difetto all'apparecchio, stacchi immediatamente la spina dalla presa di corrente. Contattare il prossimo servizio dopo vendita FUST per esaminare l'apparecchio. Nessuna responsabilità sarà assunta per danni eventuali causati da un trattamento inappropriato.

Attenzione: Riparazioni non appropriate possono causare dei pericoli gravi per l'utente.

Technische Daten

Modell	Betty Bossi FUST Elektrogrill mit Gestell
Art.-Nr.	10757381
Netzspannung	220–240V ~ 50–60Hz
Leistung	1680–2000 Watt
Kabellänge	190 cm
Abmessungen (H x B x T)	91 x 84 x 58 cm
Abmessungen Grillplatte	40 x 36 cm
Gewicht	10.8 kg
Erfüllt EU-Vorschriften	Ja
Produkt-Garantie	2 Jahre

Technische Änderungen vorbehalten.



Données techniques

Type	Betty Bossi FUST Gril électrique avec étagère
Art.-Nr.	10757381
Tension nominale	220–240V ~ 50–60Hz
Puissance nominale	1680–2000 W
Longueur du cordon	190 cm
Dimensions (h x l x p)	91 x 84 x 58 cm
Dimensions plaque de cuisson	40 x 36 cm
Poids	10.8 kg
Conforme aux prescriptions UE	Oui
Garantie de produit	2 ans

Modifications techniques réservées.



Dati tecnici

Tipo	Betty Bossi I FUST Grill elettrico con piedistallo
Art.-Nr.	10757381
Tensione nominale	220–240V~ 50–60Hz
Potenza nominale	1680–2000 W
Lunghezza del cavo	190 cm
Dimensioni (a x l x p)	91 x 84 x 58 cm
Dimensioni piastra del grill	40 x 36 cm
Peso	10.8 kg
Conforme alle norme UE	Si
Garanzia prodotto	2 anni

Salvo modifiche tecniche.



